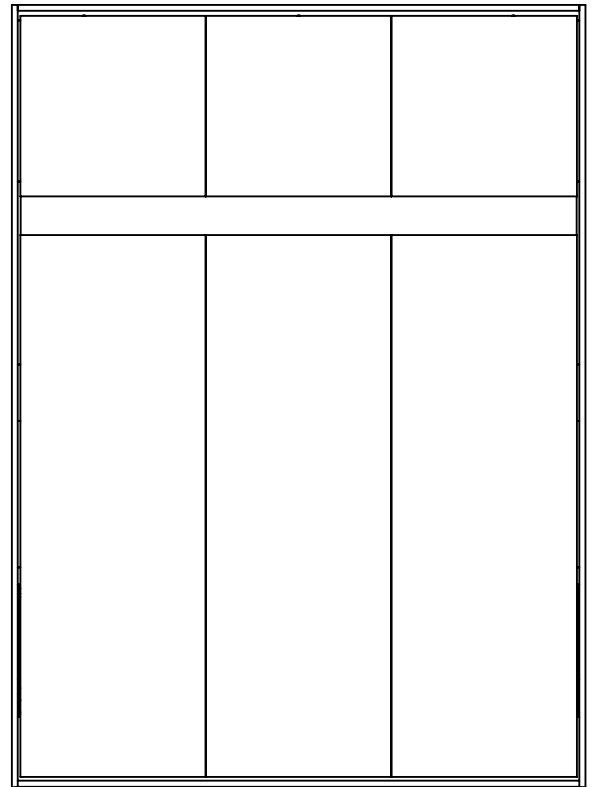
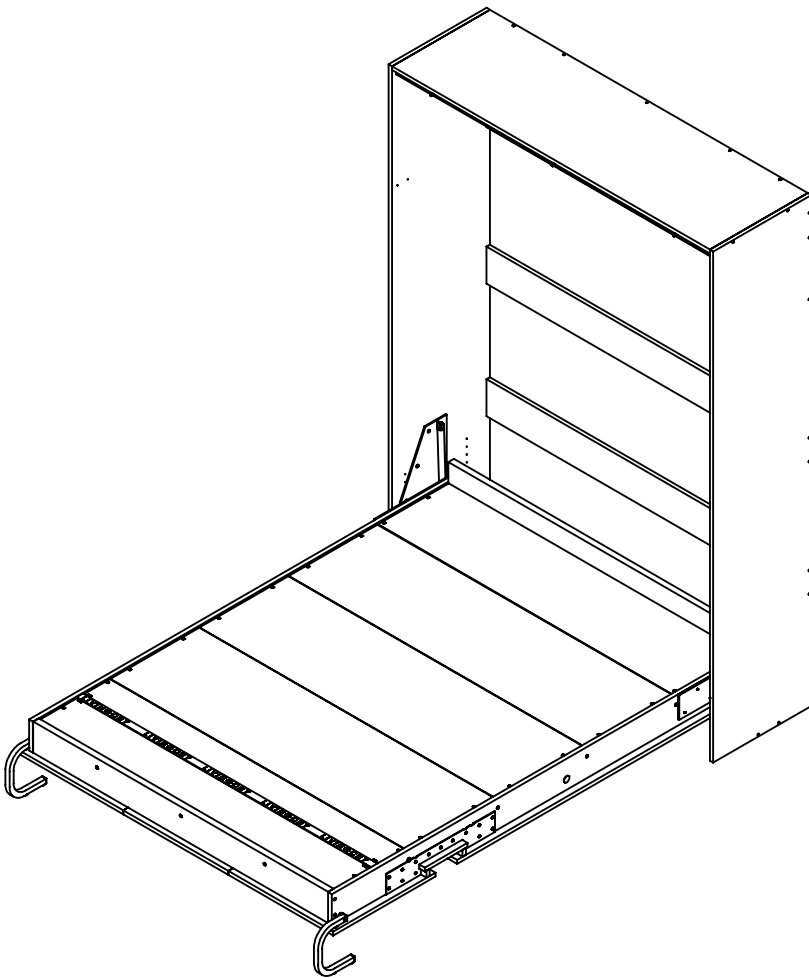




Livingchy™  
WORLD

## Douceur Life Style

Instructions d'assemblage



## AVERTISSEMENT

Si le lit n'est pas adéquatement fixé au mur, il peut basculer subitement et risquer d'entraîner des blessures graves ou même la mort. Veuillez lire ce manuel attentivement avant de débuter l'assemblage du lit.

**Lire attentivement avant de débuter l'installation. Conserver ce manuel.**



# AVERTISSEMENT

**Si le lit n'est pas adéquatement fixé au mur, il peut basculer subitement et risquer d'entraîner des blessures graves ou même la mort.**

- Pour les structures murales en bois ou maçonnerie, une personne qualifiée doit fixer le lit au mur.
- Pour tous autres types de mur, un professionnel de la construction doit fixer le lit au mur conformément aux codes et à la réglementation de la province, l'État ou le pays où le lit est installé.
- La vis de fixation doit être adaptée au matériau de la composition du mur où sera fixé le lit.
- L'intégralité de la structure du plancher et du mur doit être vérifiée avant l'installation.
- Ne pas ouvrir ni utiliser le lit si le caisson du lit bouge lors de l'ouverture ou s'il y a tout autre signe laissant présager que les vis sont desserrées ou détachées ou si la pièce qui est fixée au mur pas les vis est endommagée ou craquée.
- Ne jamais retirer les vis de fixations murales sans avoir préalablement retiré la base du lit ainsi que les pistons.
- Une personne qualifiée doit avoir les connaissances et les outils nécessaires afin de localiser les montants du murs et d'identifier le type de structure murale (bois, métal, maçonnerie ou autre) et d'installer correctement les vis dans la structure du mur. Les compétences et les outils requis incluent un détecteur de montant électronique, une perceuse et des mèches, un tournevis, un marteau, un niveau, un ruban à mesurer et la capacité à utiliser ces outils correctement.

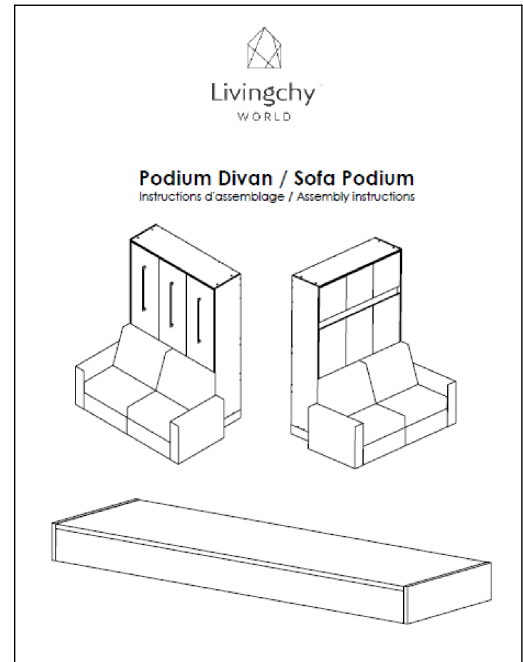
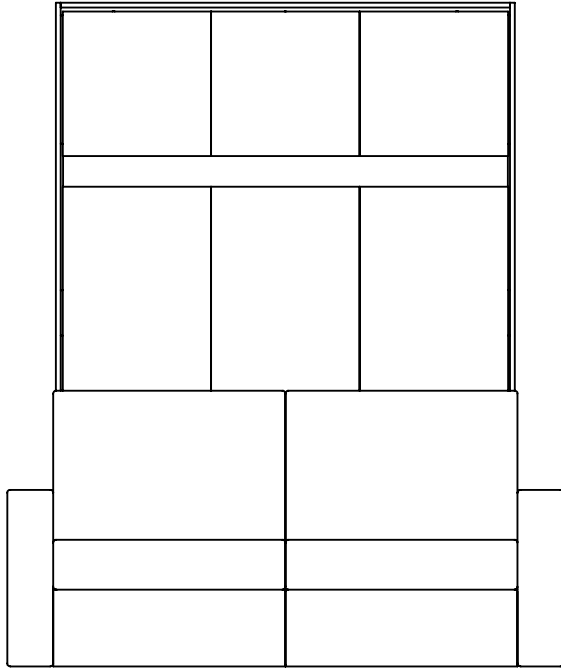
# SPÉCIFICATIONS

- Poids Maximum supporté par la base du lit: 1000 lb
- Poids du matelas: 45 lb
- Épaisseur du matelas: 10 pouces
- Hauteur minimale du plafond: 91 pouces
- Force de maintien minimal requise pour chaque fixation: 100 lb
- Ne pas utiliser avec un matelas pliable.



# ATTENTION

*Si vous avez acheté un lit avec divan, veuillez assembler le podium avant de débuter l'assemblage du lit escamotable.*



## GUIDE INTERACTIF

*Veillez ouvrir et suivre ce guide interactif **en plus de ce manuel** d'assemblage pour une installation efficace et sécuritaire. Scannez ce code QR pour accéder au guide interactif.*



# Pièces

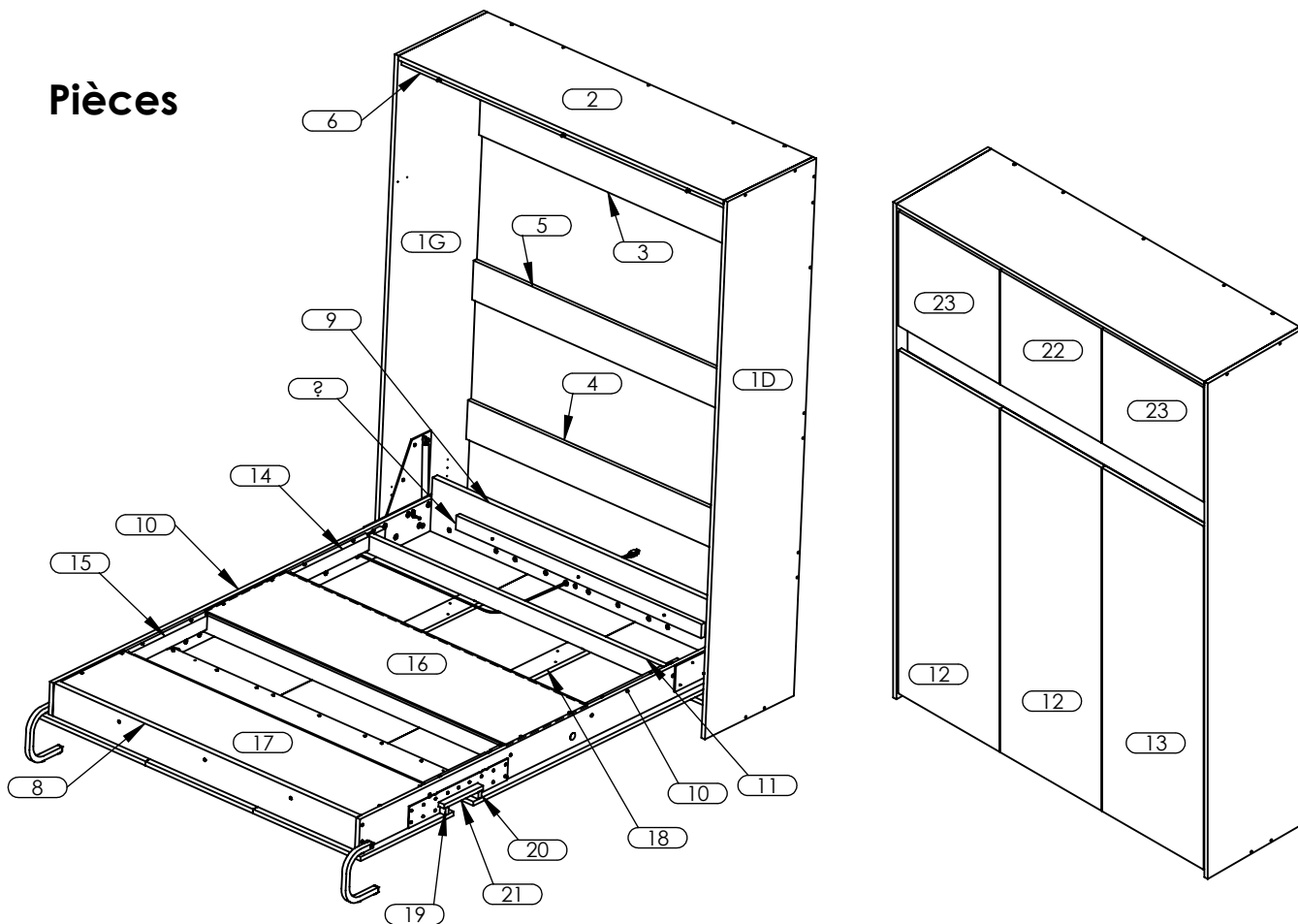

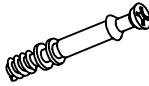
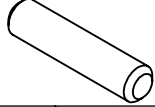
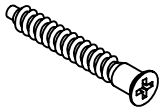
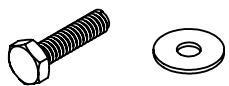




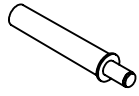





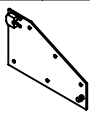
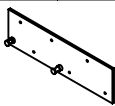
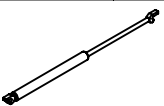


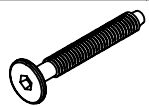


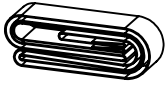
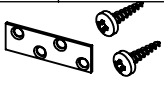
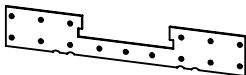


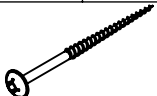
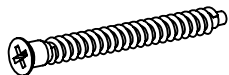





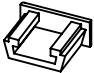
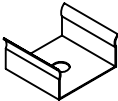


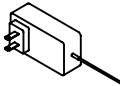
Table de nomenclature (restructuré)

No.	PIECE	DESCRIPTION	QTE
1	CA-CO-XX18	Côté de cabinet	1
2	CA-DED-XX18	Dessus de cabinet	1
3	CA-TRH-XX	Traverse haut	1
4	CA-TRB-XX	Traverse basse	2
5	CA-TRC-XX	Traverse centrale	1
6	CA-AP-XX	Arrêt porte	1
7	MA-SC-1130	Support tête et pied	2
8	MA-PID-XX	Pied de lit	1
9	MA-TED-XX	Tête de lit	1
10	MA-CODWU-XX	Côté de lit G/D	1
11	MA-ST-XX	Support transversal	4
12	PO-COV3DW-BC	Porte centre bas	1
13	PO-COV3DW-BE	Porte extérieure bas	1
14	MA-SLC	Support long	2
15	MA-SLP	Support long	2
16	HDF-XXVHL-5	HDF Large	3
17	HDF-XXVHE-5	HDF Étroit	2
18	MA-SPO-1	Support de porte	2
19	MA-PWH-XX	Pièce haut de la poignée	1
20	MA-PWB-XX	Pièce bas de la poignée	1
21	MA-PWF-XX	Pièce fond de la poignée	1
22	PO-COV3DW-HC	Porte centre haut	1
23	PO-COV3DW-HE	Porte extérieure haut	1

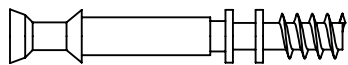
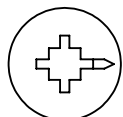
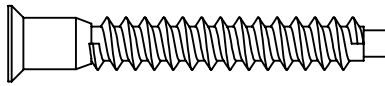
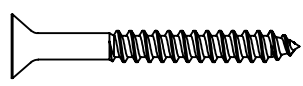

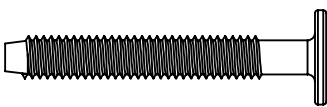
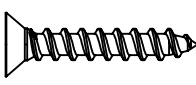
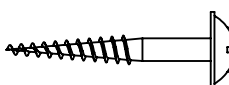
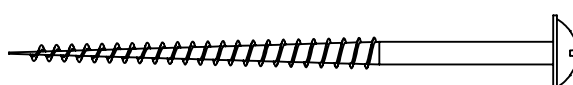
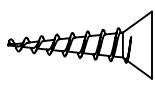
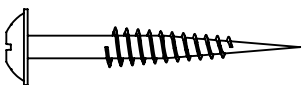
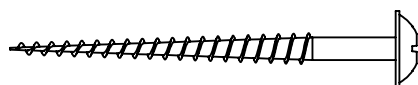
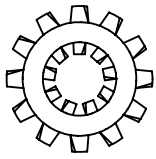
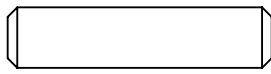

## Liste de contrôle de la quincaillerie

PIÈCE	QTÉ	PIÈCE	QTÉ	PIÈCE	QTÉ
					
CAM-B-10	44	CAM-D-10X35MM	44	GOU-B-516X118	20
					
VIS-C-2	43	BOU-H-M6X25MM	12	PAT-CLOU	4
					
VIS-P-10X34-NOI	46	VIS-W-8X118	20	VIS-P-8X1	20
					
AMO-BUM	3	VIS-W-8X112	10	CAT-NOI	2
					
CAV-XXX	22	CAV-NOI	19	FEUTRE	6
					
100279-2/100279-2G	1G/1D	100279-1/100279-1G	1G/1D	PIS-PXX	2
					
PAT-RF-T	1	PAT-RF-U	2	VIS-A-14x138	2
					
WAS-LONK-14	2	USB	1	ÉLASTIQUE	1
					
FIXATION	2	Plaque renfort	2	VIS-W-8X2	18
					
VIS-P-8X112	4	VIS-W-8X3	8	VIS-C-70mm	8

## Liste de contrôle de la quincaillerie

PIÈCE/PART	QTÉ/QTY	PIÈCE/PART	QTÉ/QTY	PIÈCE/PART	QTÉ/QTY
					
Bande LED + Fil	1	Extrusion	1	Lentille	1
					
Cap	1	Clip	3	VIS-P-5X12	3
					
Interrupteur	1	Adapteur	1		

# Liste de contrôle de la quincaillerie taille réelle

 <p><i>CAM-D-10X35MM DOUILLE</i></p>	 <p><i>CAM-B-10 CAME</i></p>	 <p><i>VIS-C-2 VIS D'ASSEMBLAGE 2"</i></p>
 <p><i>VIS-P-8X112 VIS TÊTE PLATE #8 X 1 1/2"</i></p>	 <p><i>BOU-H-M6X25MM BOULONM6X25MM</i></p>	 <p><i>VIS-A-14X138 VIS À 6 PANS CREUX 1/4X1 1/2"</i></p>
 <p><i>VIS-P-8X1 VIS TÊTE PLATE #8X1"</i></p>	 <p><i>VIS-W-8X118 VIS TÊTE RONDELLE #8X 1 1/8"</i></p>	 <p><i>VIS-W-8X212 VIS TÊTE RONDELLE #8X 2 1/2"</i></p>
 <p><i>VIS-P-10X34-NOI VIS TÊTE PLATE NOIRE #10 X 3/4"</i></p>	 <p><i>VIS-W-8X112 VIS TÊTE WASHER #8X1 1/2"</i></p>	 <p><i>VIS-W-8X2 VIS TÊTE RONDELLE #8X2"</i></p>
 <p><i>WAS-LOCK-14 RONDELLE DE BLOCAGE 1/4</i></p>	 <p><i>GOU-B-516X118 GOUJON DE BOIS 5/16" X 1 1/8"</i></p>	 <p><i>VIS-C-70mm VIS D'ASSEMBLAGE 70mm</i></p>

## Remarques particulières

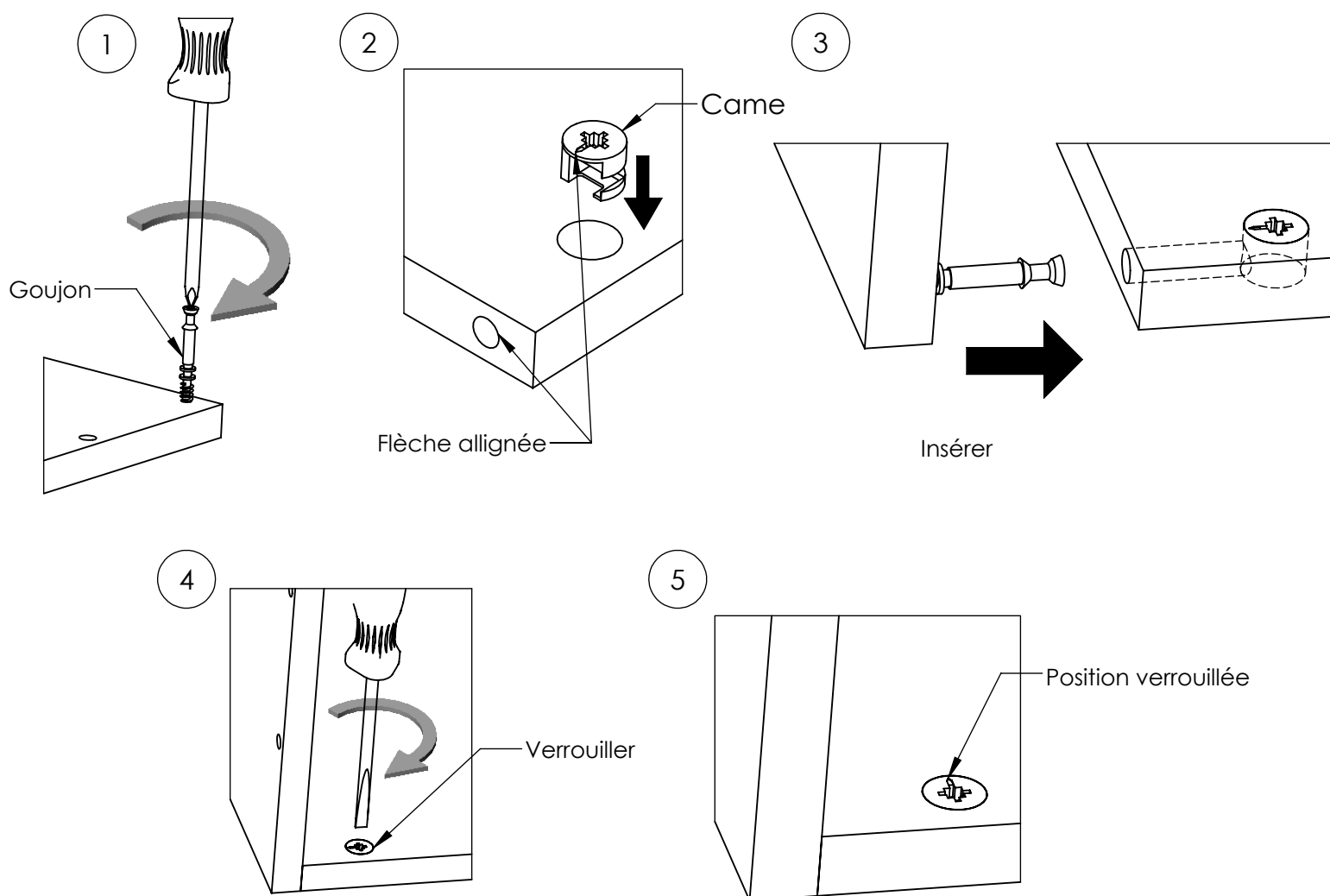
### Outils requis

- Marteau
- Niveau
- Tournevis Robertson #1, 2, 3 et plat
- Clé 10mm ou clé à cliquet et douille 10mm
- Ruban à mesurer
- Perceuse



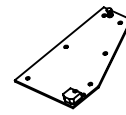
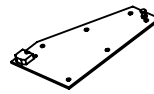
Deux personnes sont requises pour l'assemblage de ce lit.

### Assemblage par came et goujon

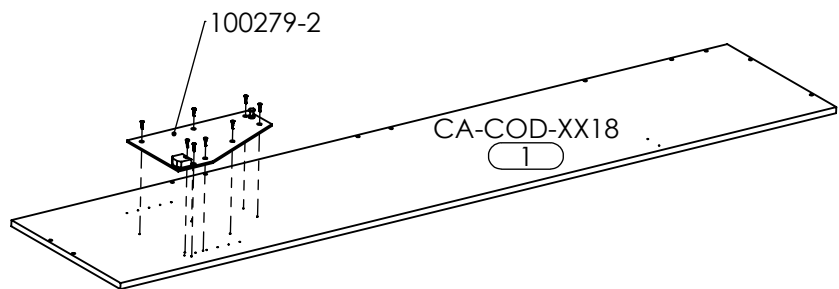
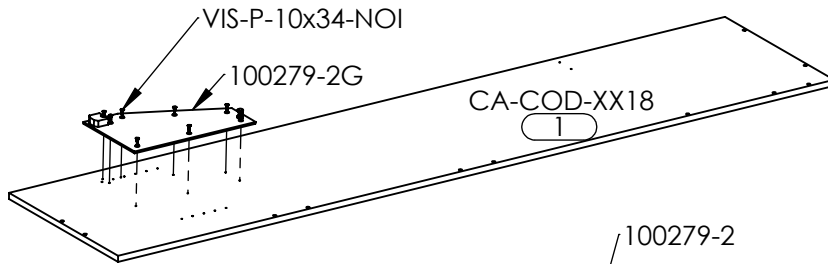




## 1- Assemblage du cabinet



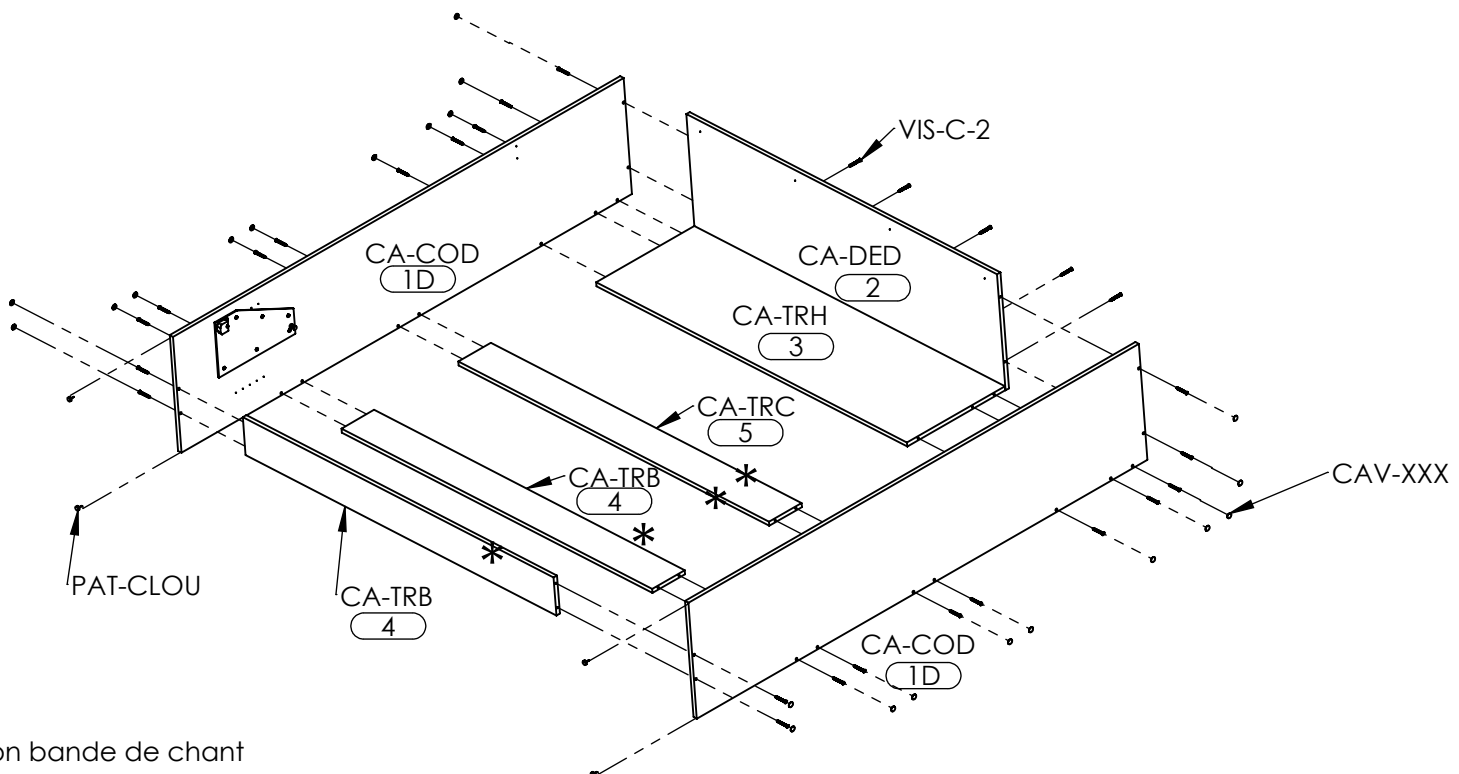
PIÈCE	VIS-P-10X34-NOI	100279-2G	100279-2
QTÉ	16	1	1



## 2- Assemblage du cabinet

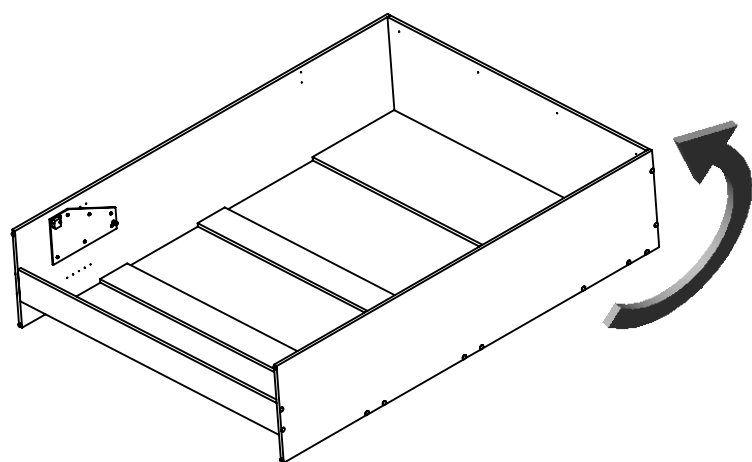


PIÈCE	VIS-C-2	CAV-XXX	PAT-CLOU
QTÉ	27	22	4

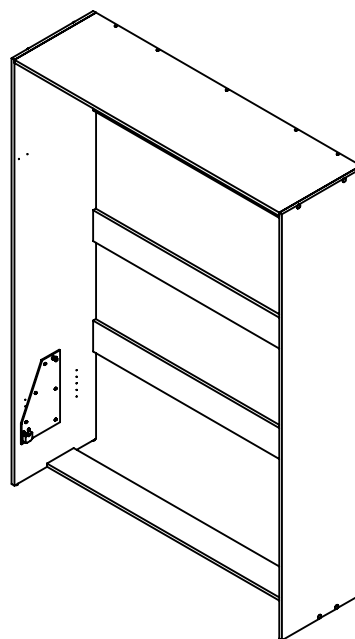


\* Position bande de chant

### 3- Assemblage cabinet

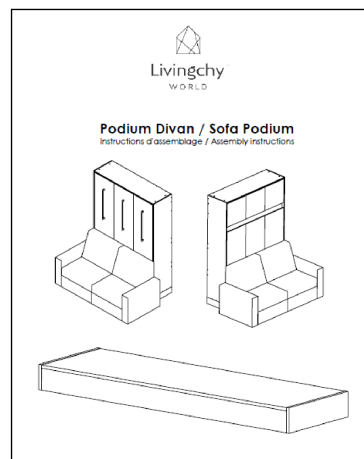
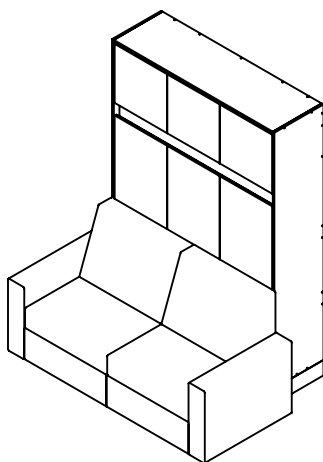


2 personnes requises



## ATTENTION

*Si vous avez acheté un lit avec divan veuillez vous référer aux instructions d'assemblage du podium avant de poursuivre l'installation.*



*Instructions assemblage podium*

## CHOIX D'ANCRAGES ET INSTRUCTIONS DE FIXATION

Lire attentivement avant de débuter l'installation. Conserver ce manuel.



### AVERTISSEMENT

**Si le lit n'est pas adéquatement fixé au mur, il peut basculer subitement et risquer d'entraîner des blessures graves ou même la mort.**

- Pour les structures murales en bois ou maçonnerie, une personne qualifiée doit fixer le lit au mur.
- Pour tous autres types de mur, un professionnel de la construction doit fixer le lit au mur conformément aux codes et à la réglementation de la province, l'État ou le pays où le lit est installé.
- La vis de fixation doit être adaptée au matériau de la composition du mur où sera fixé le lit.
- L'intégralité de la structure du plancher et du mur doit être vérifiée avant l'installation.
- Ne pas ouvrir ni utiliser le lit si le caisson du lit bouge lors de l'ouverture ou s'il y a tout autre signe laissant présager que les vis sont desserrées ou détachées ou si la pièce sur laquelle les vis sont fixées au mur est endommagée ou craquée.
- Ne jamais retirer les vis de fixations murales sans avoir préalablement retiré la base du lit ainsi que les pistons.
- Une personne qualifiée doit avoir les connaissances et les outils nécessaires afin de localiser les montants du mur et d'identifier le type de structure murale (bois, métal, maçonnerie ou autre) et d'installer correctement les vis dans la structure du mur. Les compétences et les outils requis incluent un détecteur de montant électronique, une perceuse et des mèches, un tournevis, un marteau, un niveau, un ruban à mesurer et la capacité à utiliser ces outils correctement.



### AVERTISSEMENT


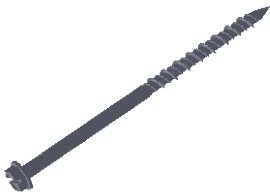
**Si le lit n'est pas adéquatement fixé au mur, il peut basculer subitement et risquer d'entraîner des blessures graves ou même la mort.**

- Ne JAMAIS utiliser de chevilles pour cloison sèche ou d'ancrages pour mur creux
- Ne JAMAIS fixer le lit escamotable directement dans la cloison sèche, la plaque de plâtre, le gypse, ou tout autre panneau mural.
- TOUJOURS fixer le lit escamotable à des montants de bois, de métal ou à une structure murale en maçonnerie.
- TOUJOURS utiliser les X vis de fixation.

## Choix d'ancrages selon composition du mur

Le type d'ancrage dépend de la composition du mur. Suivre les étapes suivantes pour déterminer la composition du mur si elle est inconnue:

1. À l'aide d'un détecteur de montant électronique, déterminer le centre des montants situés à l'emplacement futur du lit.
2. Percer un trou pilote de 3mm dans le centre d'un montant du mur pour déterminer la composition de la structure murale. Percer le trou de sorte à ce qu'il soit caché par la traverse du lit.

Composition du mur	Ancrage	Ancrage	Procédures
<b>Bois</b>	Vis à bois #8X3" VIS-W-8X3		Voir procédure de fixation pour les montants de bois
<b>Béton</b>	Vis à béton Ø3/16"		Voir procédure de fixation pour les structures en maçonnerie



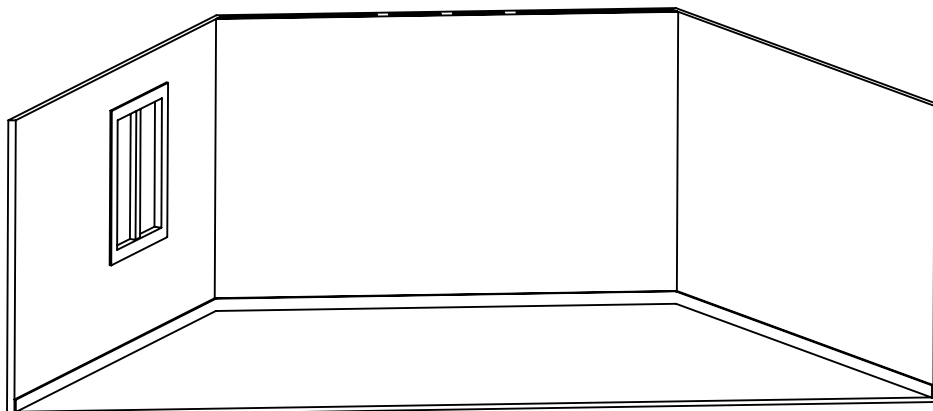
### AVERTISSEMENT

**Si le lit n'est pas adéquatement fixé au mur, il peut basculer subitement et risquer d'entraîner des blessures graves ou même la mort.**

- Pour les structures murales en bois ou maçonnerie, une personne qualifiée doit fixer le lit au mur.
- Pour tous autres types de mur, un professionnel de la construction doit fixer le lit au mur conformément aux codes et à la réglementation de la province, l'État ou le pays où le lit est installé.
- La vis de fixation doit être adaptée au matériau de la composition du mur où sera fixé le lit.
- L'intégralité de la structure du plancher et du mur doit être vérifiée avant l'installation.
- Ne pas ouvrir ni utiliser le lit si le caisson du lit bouge l'ors de l'ouverture ou s'il y a tout autre signe laissant présager que les vis sont desserrées ou détachées ou si la pièce qui est fixée au mur pas les vis est endommagée ou craquée.
- Ne jamais retirer les vis de fixations murales sans avoir préalablement retirer la base du lit ainsi que les pistons.
- Une personne qualifiée doit avoir les connaissances et les outils nécessaires afin de localiser les montants du murs et d'identifier le type de structure murale (bois, métal, maçonnerie ou autre) et d'installer correctement les vis dans la structure du mur. Les compétences et les outils requis incluent un détecteur de montant électronique, une perceuse et des mèches, un tournevis, un marteau, un niveau, un ruban à mesurer et la capacité à utiliser ces outils correctement.

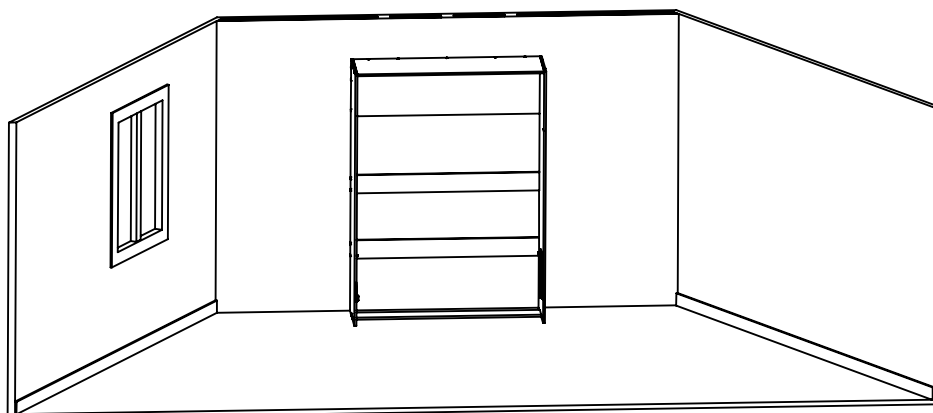
## 4-Installation du cabinet au mur

**4a-** Retirer la moulure du mur où sera installé le lit.

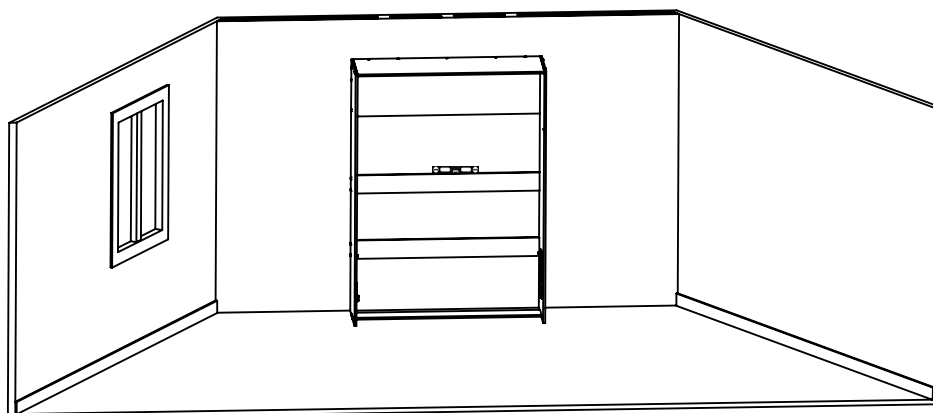


**4b-** Positionner le lit à l'endroit désiré.

\*Noter que le lit inclut deux prises USB, une prise de courant à proximité sera donc nécessaire. Si la prise de courant n'est pas derrière le lit un trou de diamètre 5/8" à 3/4" peut être percé dans le côté du cabinet pour le passage du fil si requis.



**4c-** Placer le niveau sur le côté du cabinet et corriger l'horizontale et la verticale au besoin. S'assurer que le cabinet est au niveau dans les deux sens, sinon la fermeture du lit sera compromise.



## 5- Recommandations de fixation

*\*Pour cette étape, référez-vous à la procédure correspondant à la composition du mur sur lequel le lit sera fixé.*

### Montants de bois

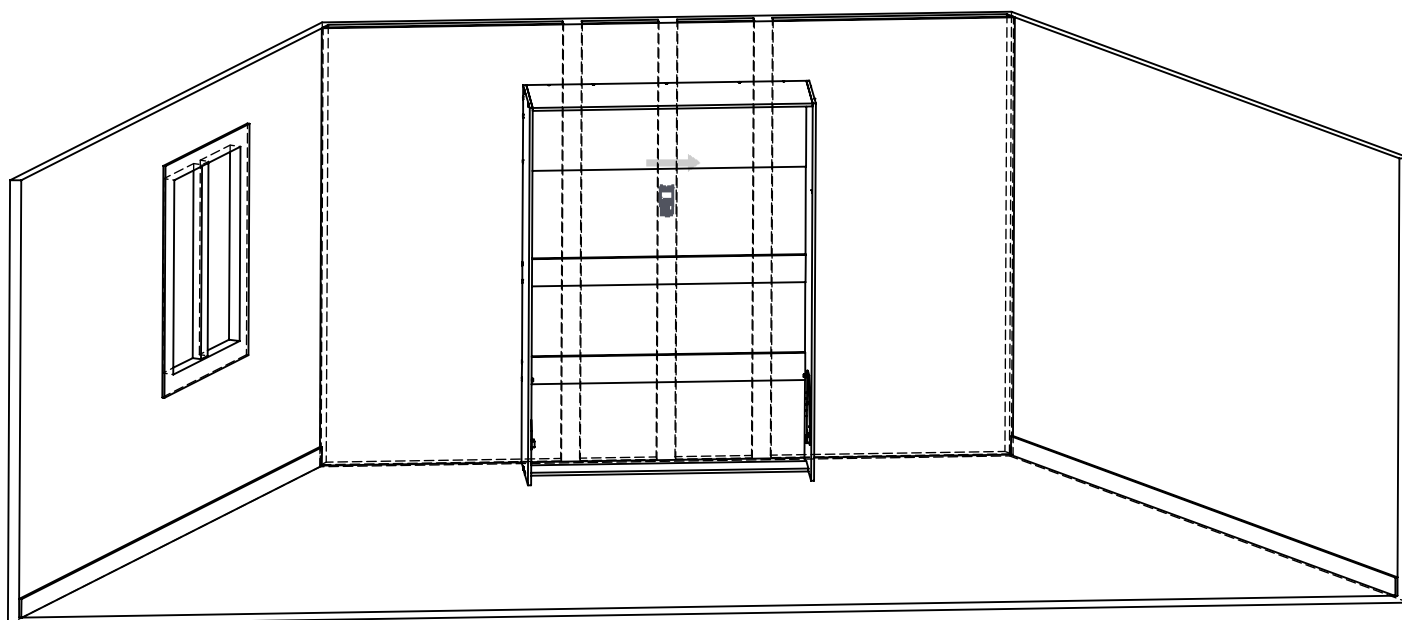


QUINCAILLERIE	VIS-W-8X3
QTÉ	6



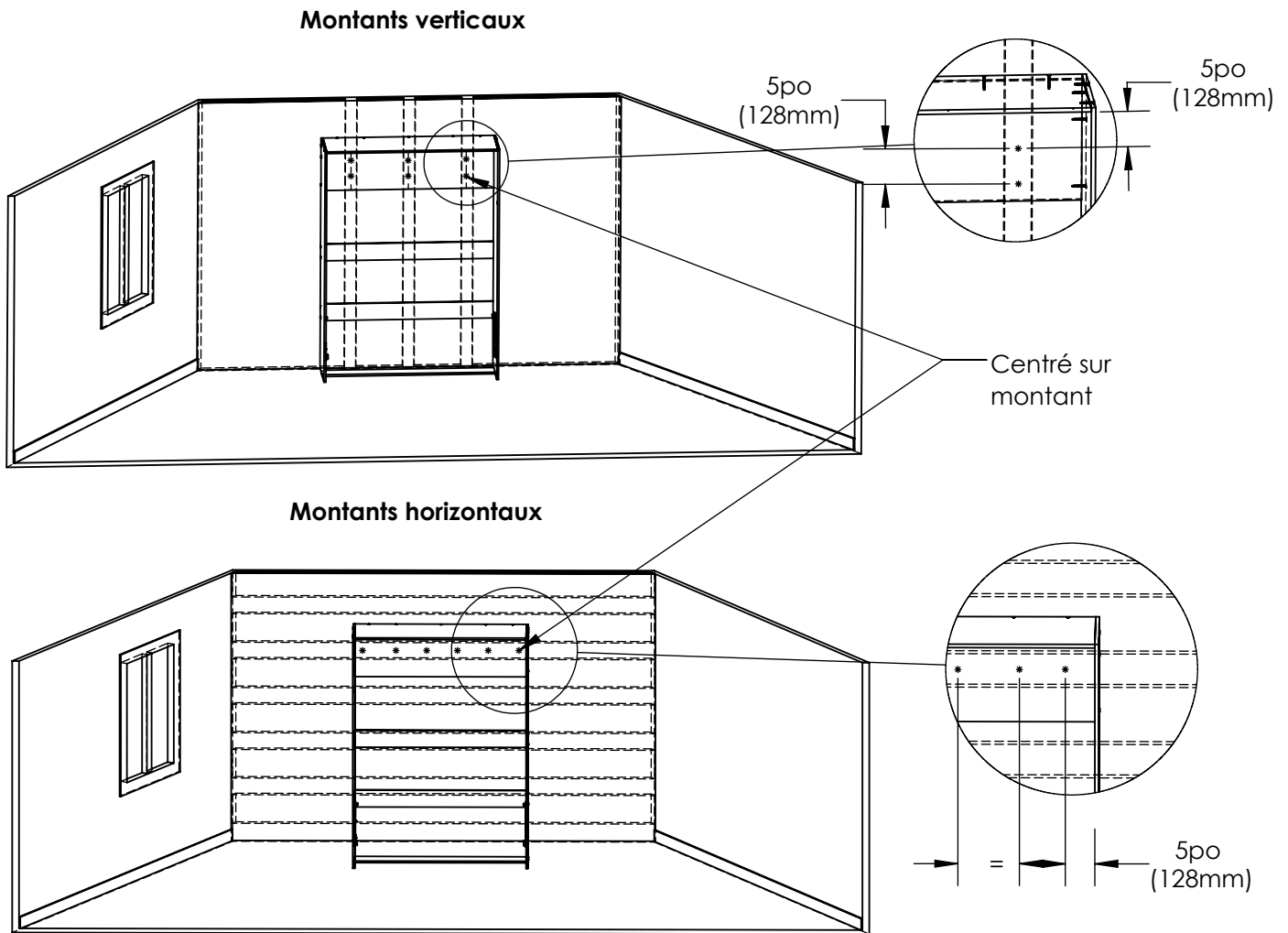
OUTILS REQUIS	PERCEUSE	DÉTECTEUR DE MONTANT
---------------	----------	----------------------

**5a (Bois)** - À l'aide du détecteur de montant, repérer et marquer les montants. Les montants peuvent être à l'horizontal ou à la verticale.

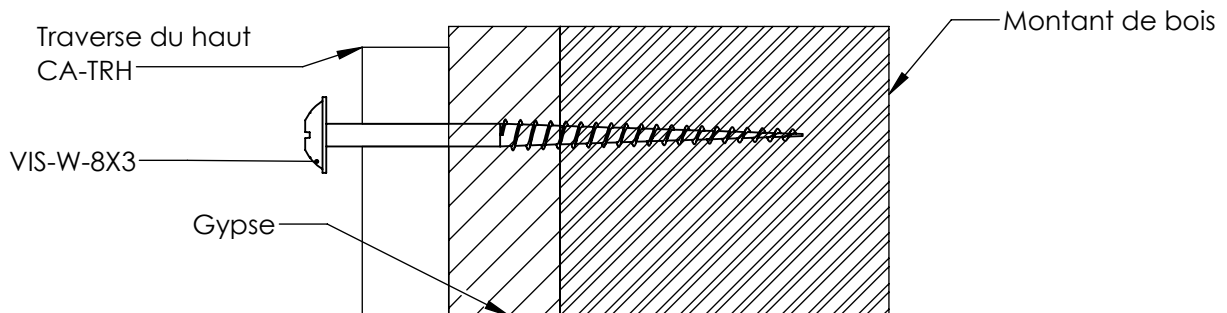


# Montants de bois

**5b (Bois)** - Marquer l'emplacement des vis au **centre** des montants selon l'emplacement ci-dessous.



**5c (Bois)** - Visser les 6 vis au centre des montants selon l'emplacement déterminé à l'étape précédente jusqu'à l'appui au mur. La vis doit être à un minimum de 1 1/4 po de profond dans le montant de bois. **Utiliser une perceuse à tension ajustable pour éviter de survisser. Ne jamais utiliser une perceuse à percussion. Sur visser cette pièce au mur risque d'endommager la traverse et de compromettre son intégrité structurelle. La rupture de cette pièce peut entraîner le basculement soudain du lit risquant de causer des blessures graves ou même la mort.**



## 5- Recommandations de fixation

### Maçonnerie et béton

*\* Selon la composition et le type du mur, votre installateur professionnel devra valider et sélectionner si requis des fixations plus appropriées.*



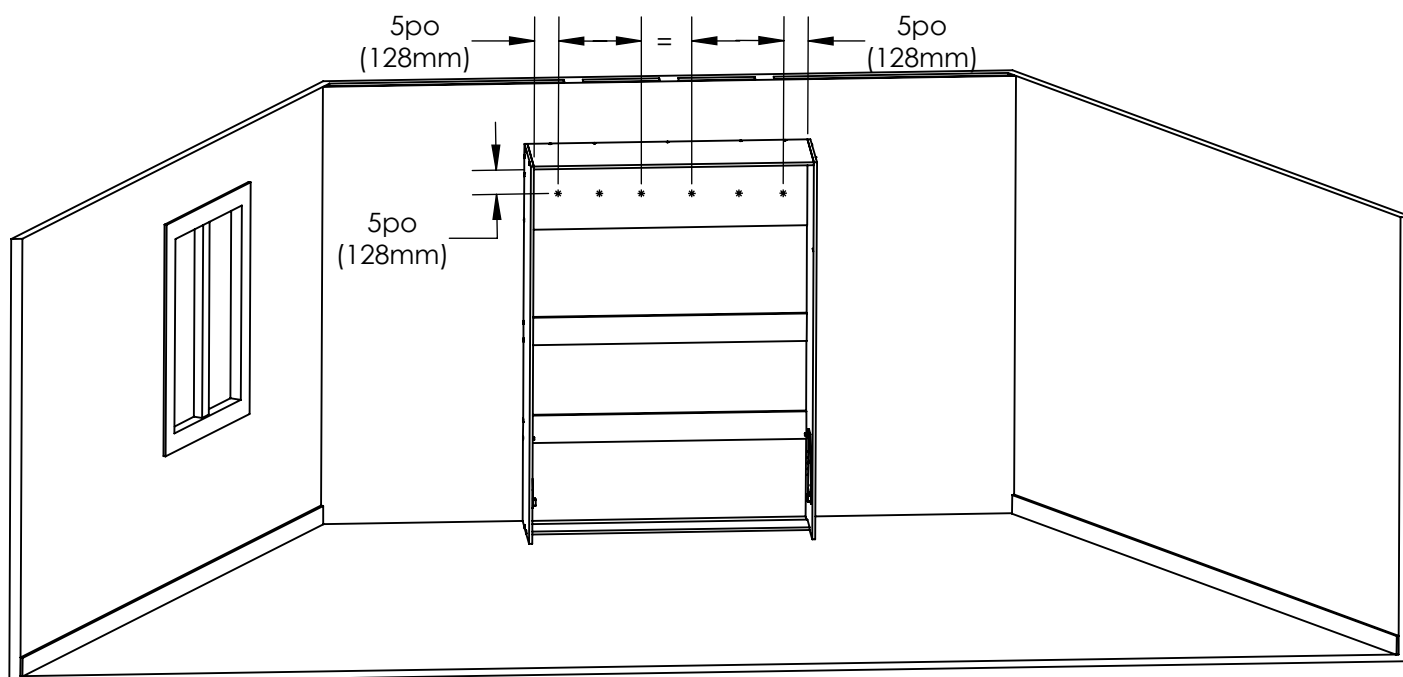
NON inclus

QUINCAILLERIE	Vis à béton $\varnothing 3/16"$ x longueur appropriée
---------------	---



OUTILS REQUIS	Perceuse	Mèche à béton $\varnothing 5/32"$	Mèche à bois $\varnothing 1/8$ po
---------------	----------	-----------------------------------	-----------------------------------

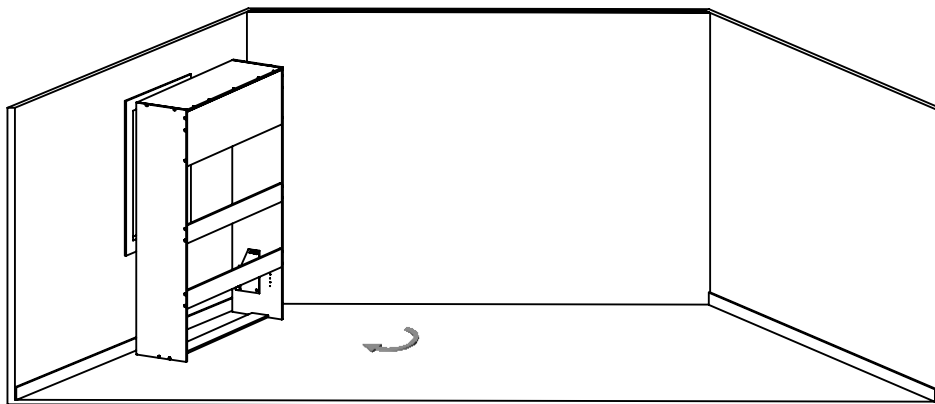
**5a (Maçonnerie)** - À l'aide de la perceuse et de la mèche à bois percer les 6 pré-trous sur la traverse du haut CA-TRH. Marquer l'emplacement des trous sur la maçonnerie.





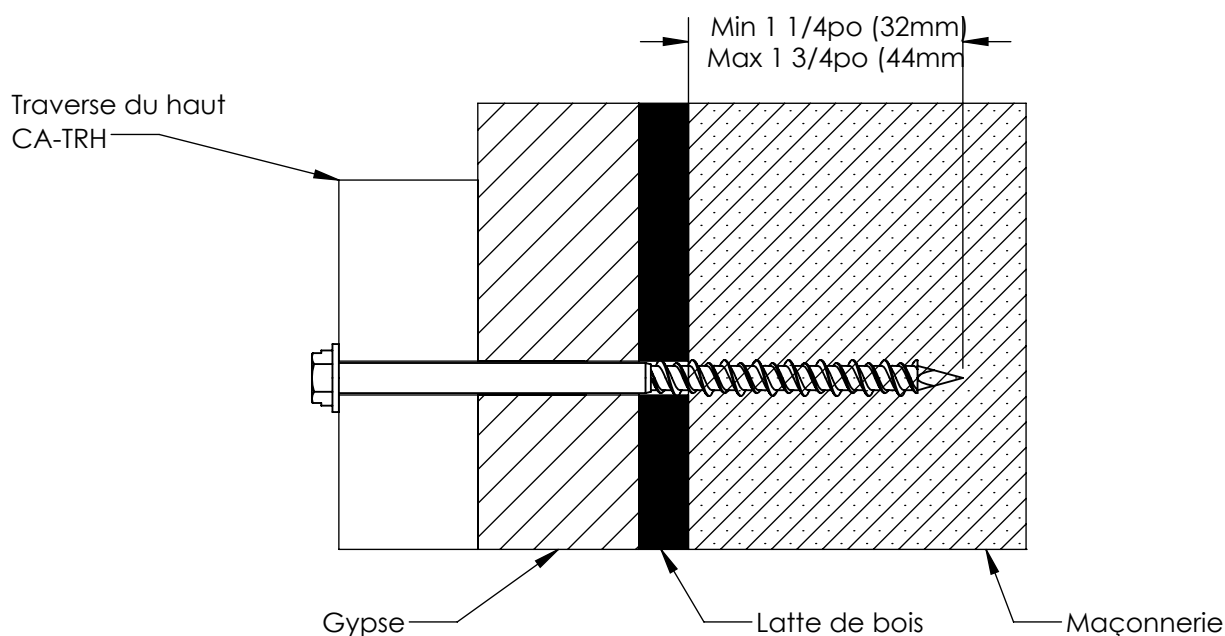
## Maçonnerie ou béton

**5b- (Maçonnerie)** - Déplacer le cabinet pour avoir accès au marquage des trous.



**5c- (Maçonnerie)** - Percer le gypse et la maçonnerie aux 6 emplacements marqués à l'étape précédente à l'aide d'une perceuse à percussion et d'une mèche à maçonnerie de diamètre 5/32po.

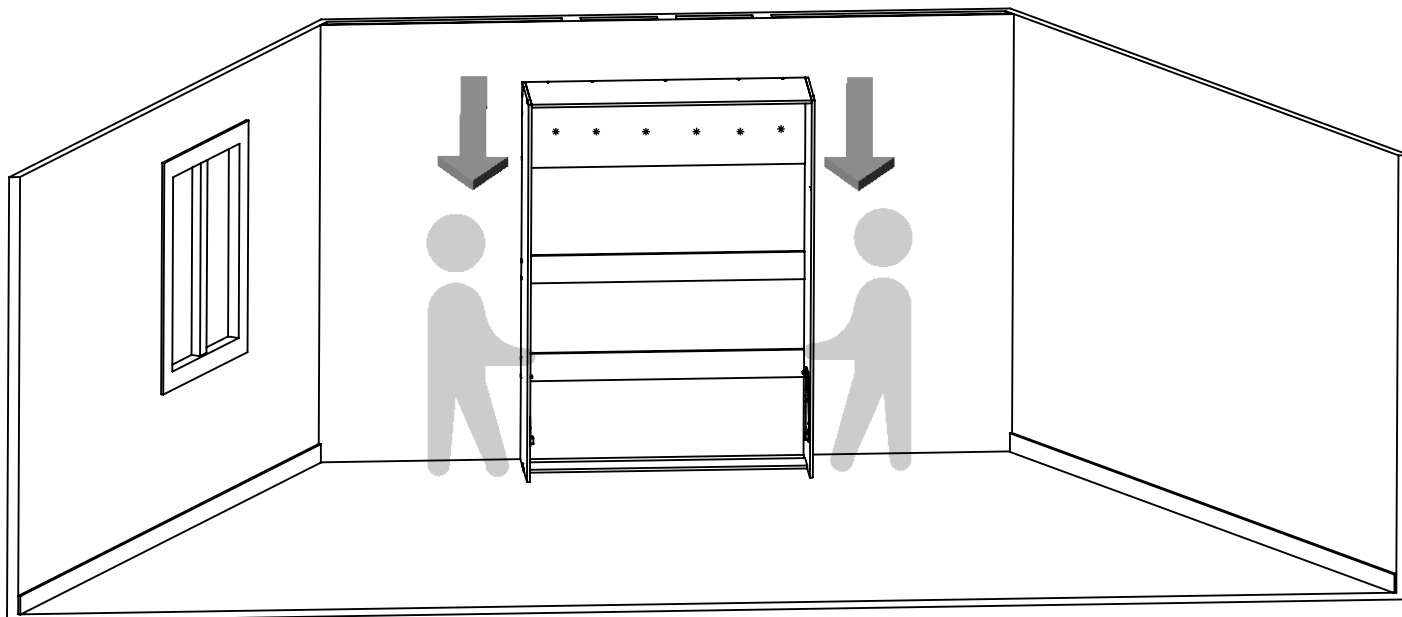
**5d- (Maçonnerie)** - Replacer le cabinet à son emplacement. Visser les vis à béton 3/16po x longueur appropriée au travers des trous de la traverse du haut CA-TRH au mur. Visser jusqu'à ce que le cabinet soit appuyé au mur. **Utiliser une perceuse à tension ajustable pour éviter de survisser. Survisser cette pièce au mur risque d'endommager la traverses et de compromettre son intégrité structurelle. La rupture de cette pièce peut entraîner le basculement soudain du lit risquant de causer des blessures graves ou même la mort.**



## 5- Recommandations de fixation

### Test d'arrachement

*\*Effectuer l'étape suivante afin de s'assurer que le cabinet du lit soit bien ancré au mur.*



De chaque côté du cabinet, tirer simultanément sur les côtés du cabinet pour tenter de l'arracher du mur.

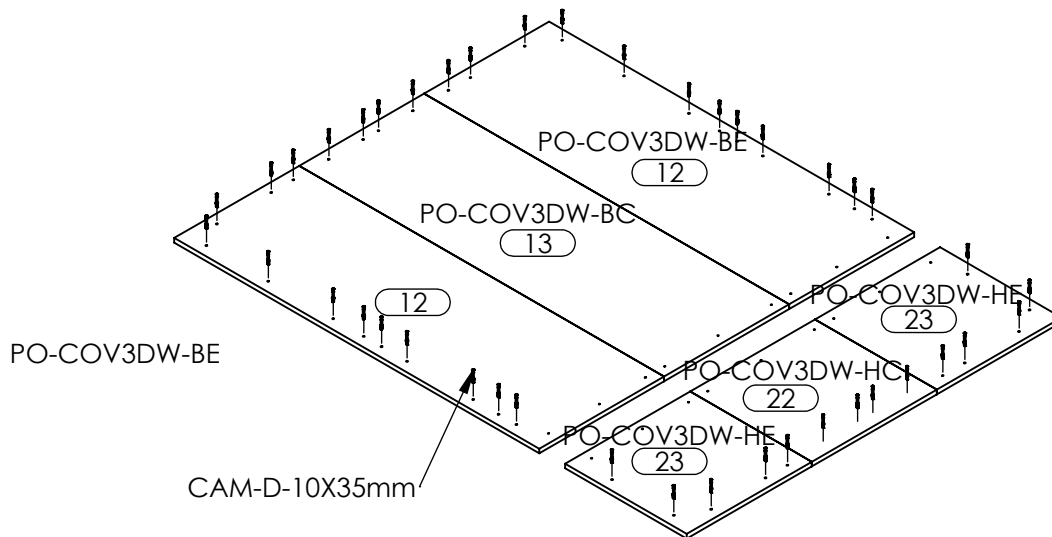
Si le cabinet reste solidement fixé au mur: Poursuivre l'installation.

**Si le cabinet se décolle du mur: CESSER IMMÉDIATEMENT L'INSTALLATION.** Veuillez contacter le *service à la clientèle* au [support@livingchy.com](mailto:support@livingchy.com) pour obtenir la procédure à suivre.

## 6- Assemblage de la quincaillerie sur portes



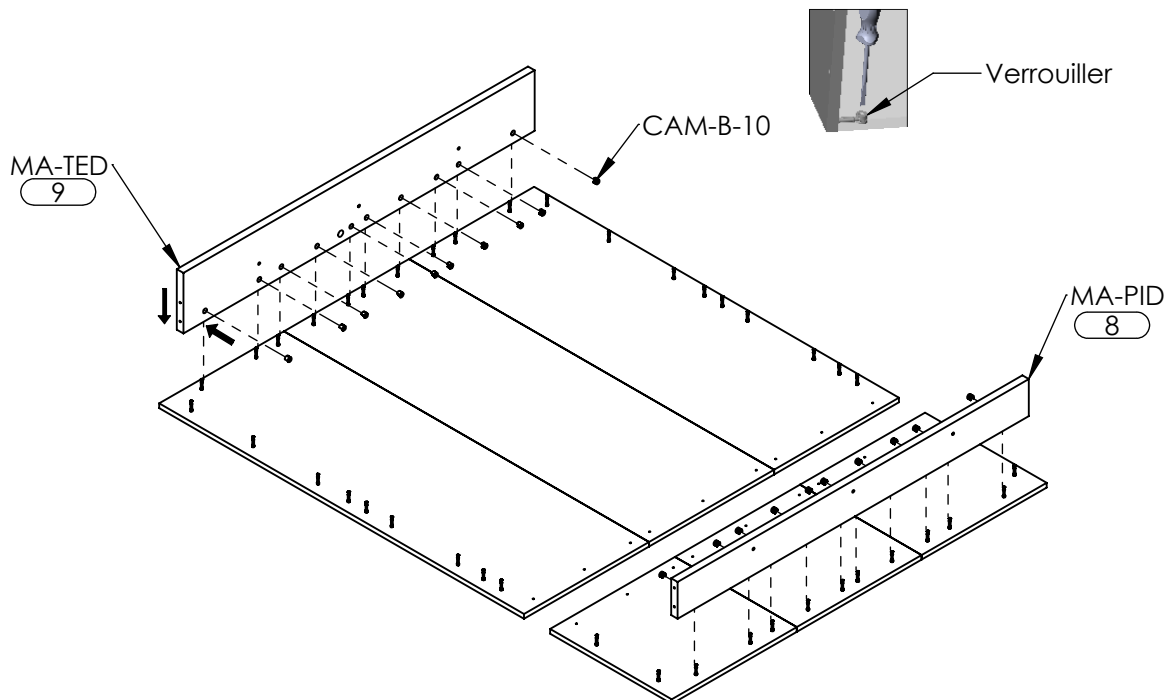
PIÈCE	CAM-D-10x35mm
QTÉ	42



## 7- Assemblage de la tête et du pied de lit



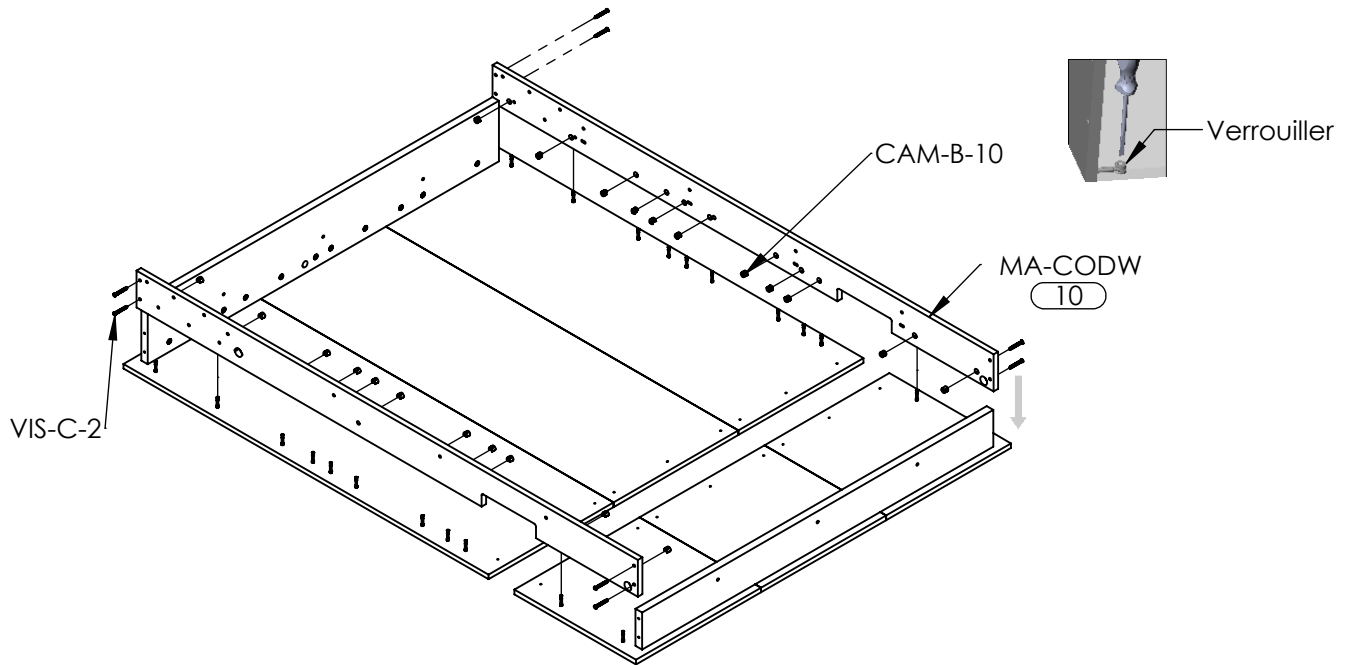
PIÈCE	CAM-B-10
QTÉ	20



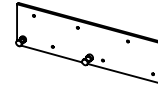
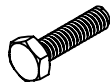
## 8- Assemblage des côtés de lit



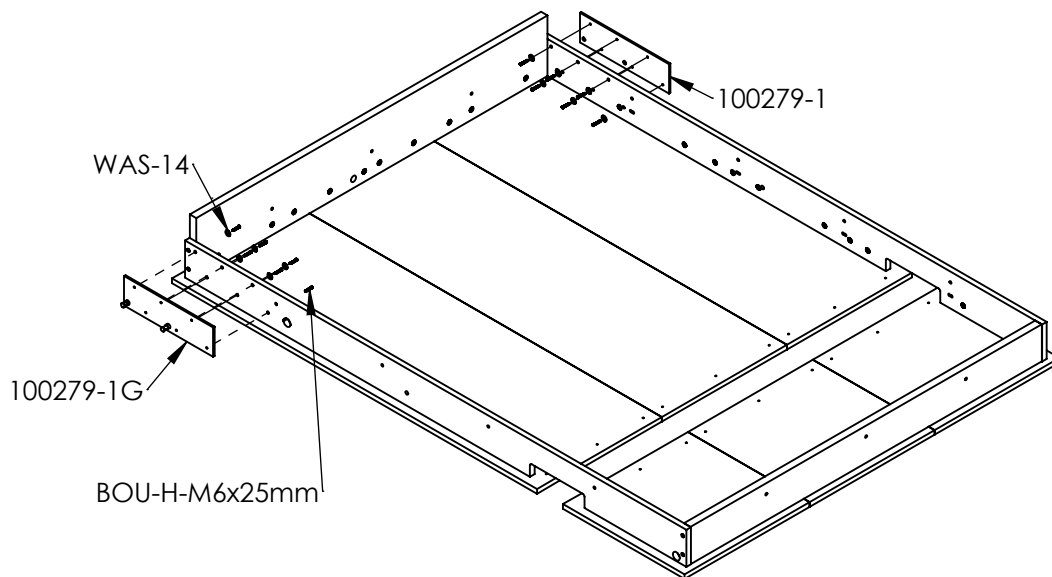
PIÈCE	CAM-B-10	VIS-C-2
QTÉ	22	8



## 9- Assemblage des plaques de mécanisme



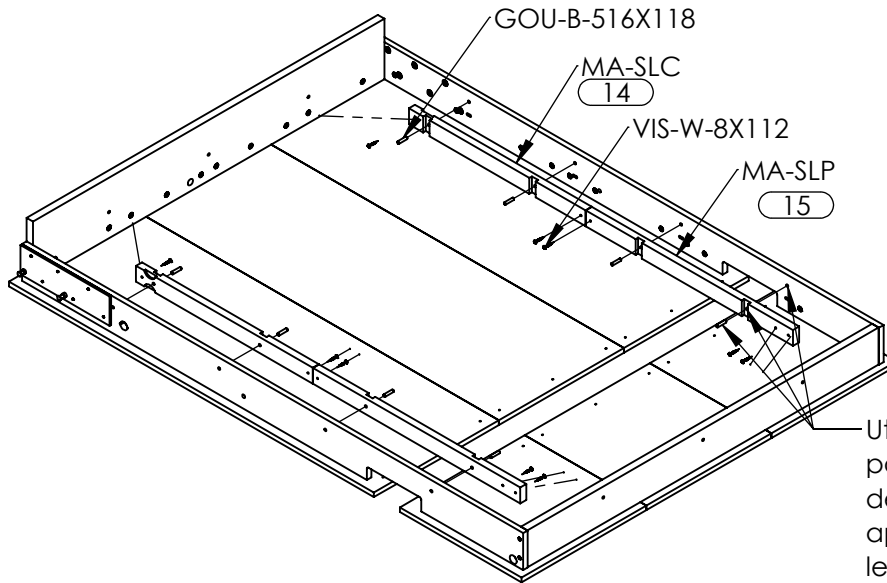
PIÈCE	BOU-H-M6X25mm	WAS-14	100279-1/G
QTÉ	12	12	1G/1D



## 10- Assemblage des supports longs



PIÈCE	VIS-W-8X112	GOU-B-516X118
QTÉ	10	8

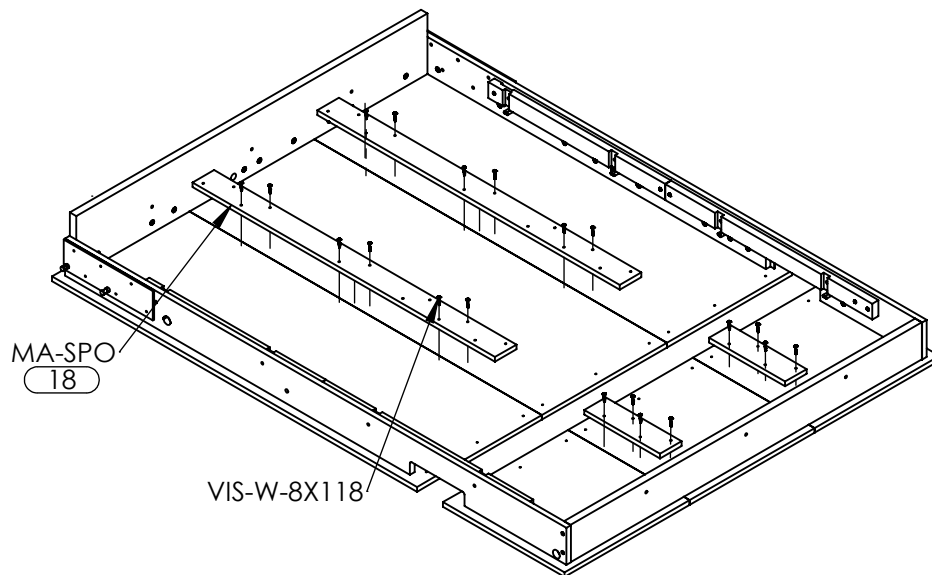


Utiliser les goujons de bois pour positionner le support sur le côté de matelas. Retirer les goujons après avoir fixé le support avec les vis.

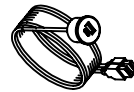
## 11- Assemblage des renforts de portes



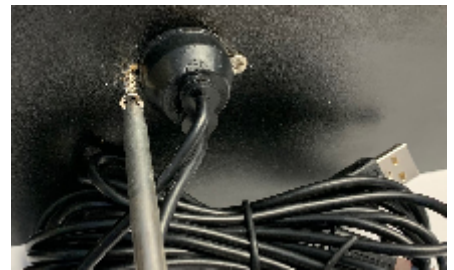
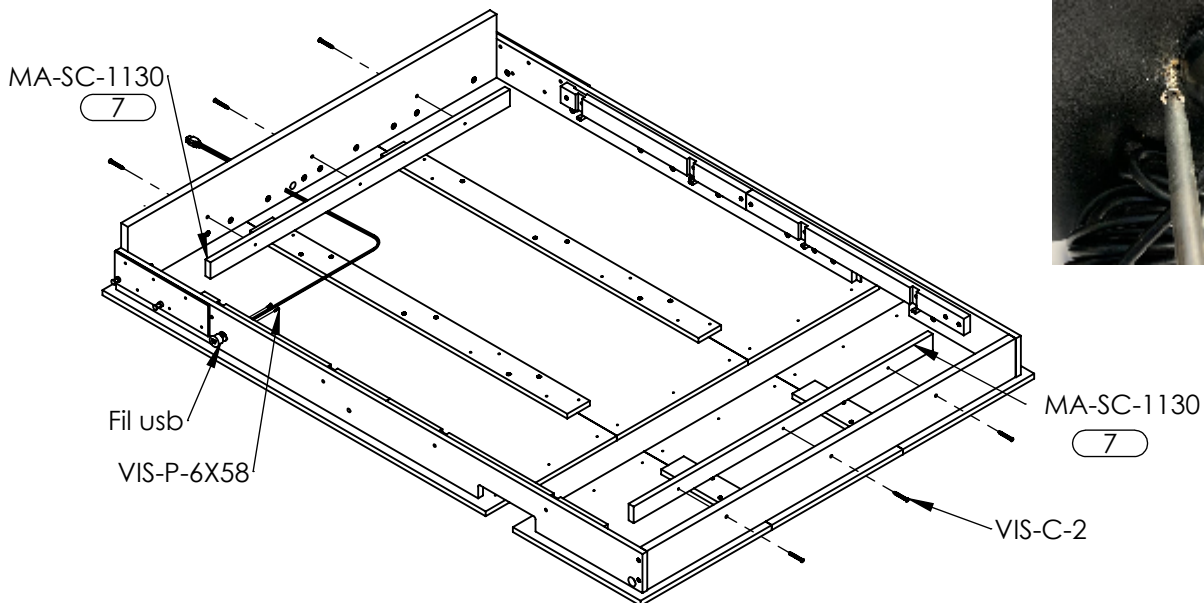
PIÈCE	VIS-W-8X118
QTÉ	20



## 12- Assemblage des supports



PIÈCE	VIS-C-2	Fil usb	VIS-P-6X58
QTÉ	6	1	2

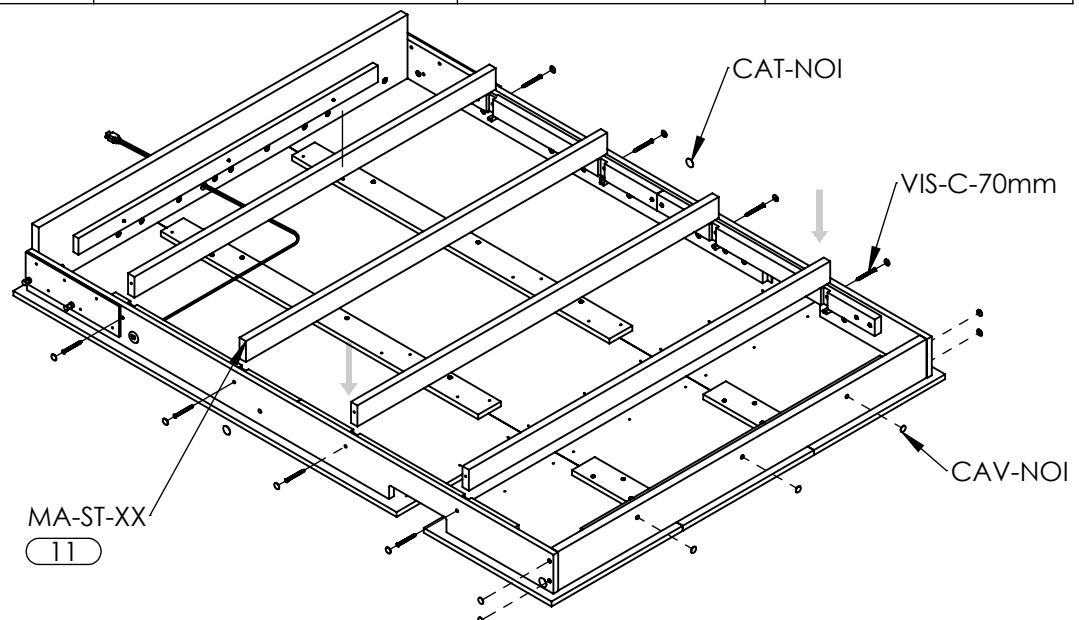


Fixer fil USB


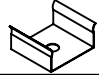
## 13- Assemblage des traverses

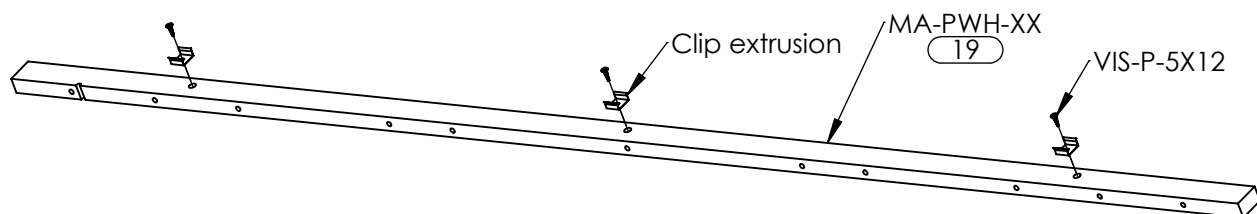


PIÈCE/PART	VIS-C-70MM	CAV-NOI	CAT-NOI
QTÉ/QTY	8	15	2







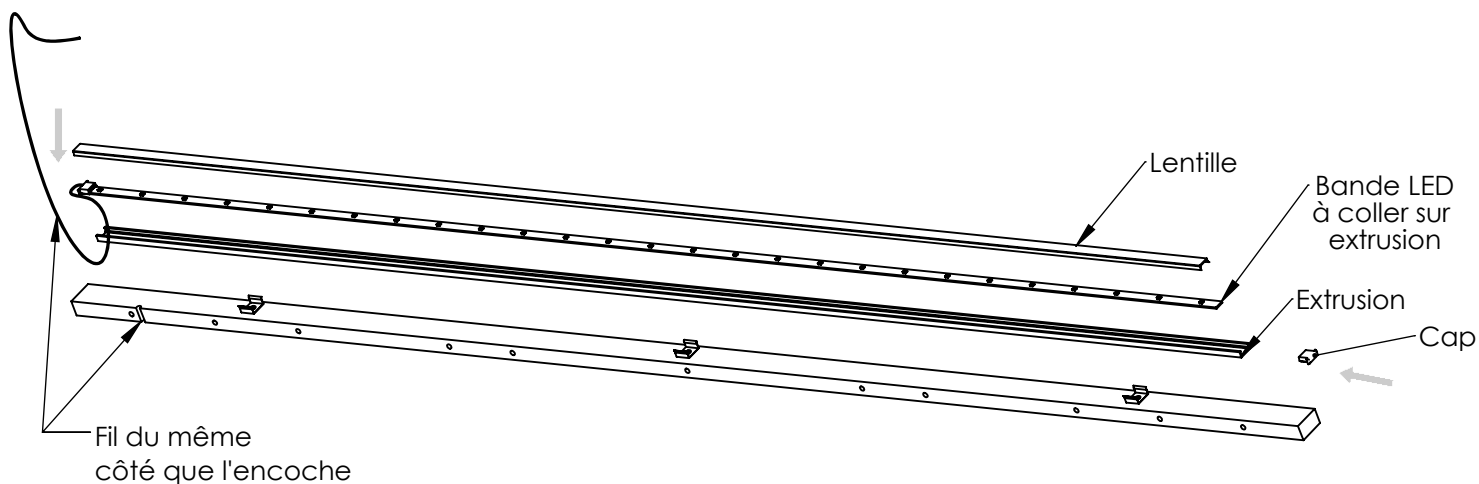
## 14a- Pré-assemblage de la pièce haut de la poignée

		
PIÈCE	VIS-P-5X12	CLIP
QTÉ	3	3




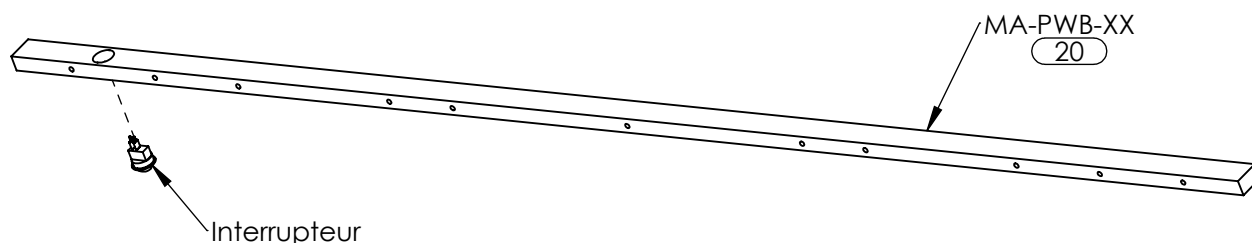
## 14b- Pré-assemblage de la pièce haut de la poignée

				
PIÈCE	Bande LED	Extrusion	Lentille	Cap
QTÉ	1	1	1	1



## 15- Installation de l'interrupteur

	
PIÈCE	Interrupteur
QTÉ	1

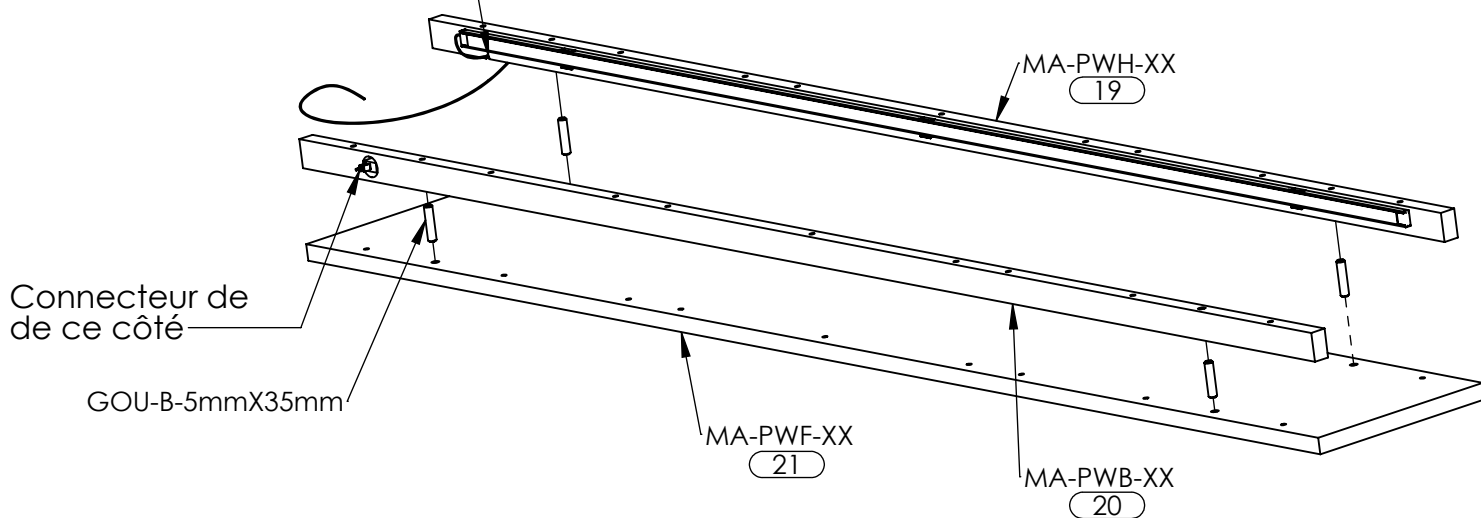


## 16- Pré-assemblage de la poignée

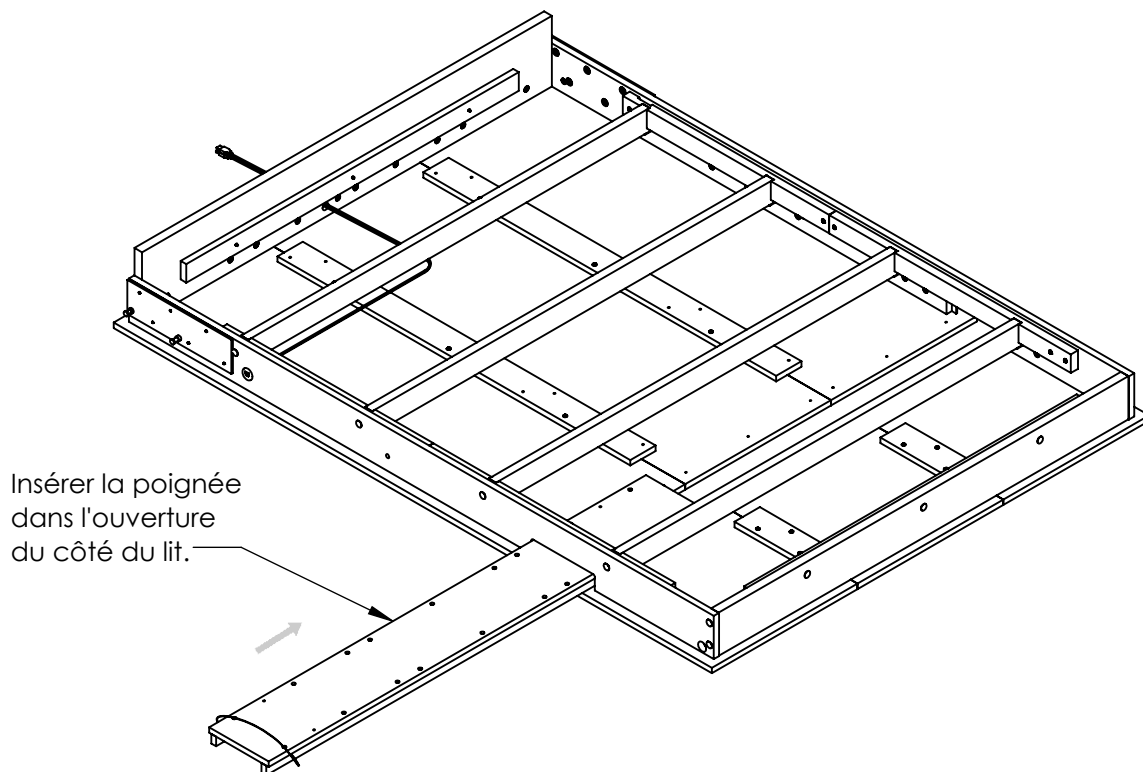


PIÈCE	GOU-B-516X118
QTÉ	4

Le fil doit passer dans l'encoche lors de l'assemblage



## 17- Assemblage de la poignée



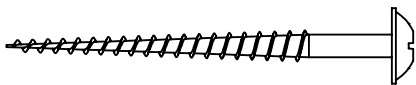
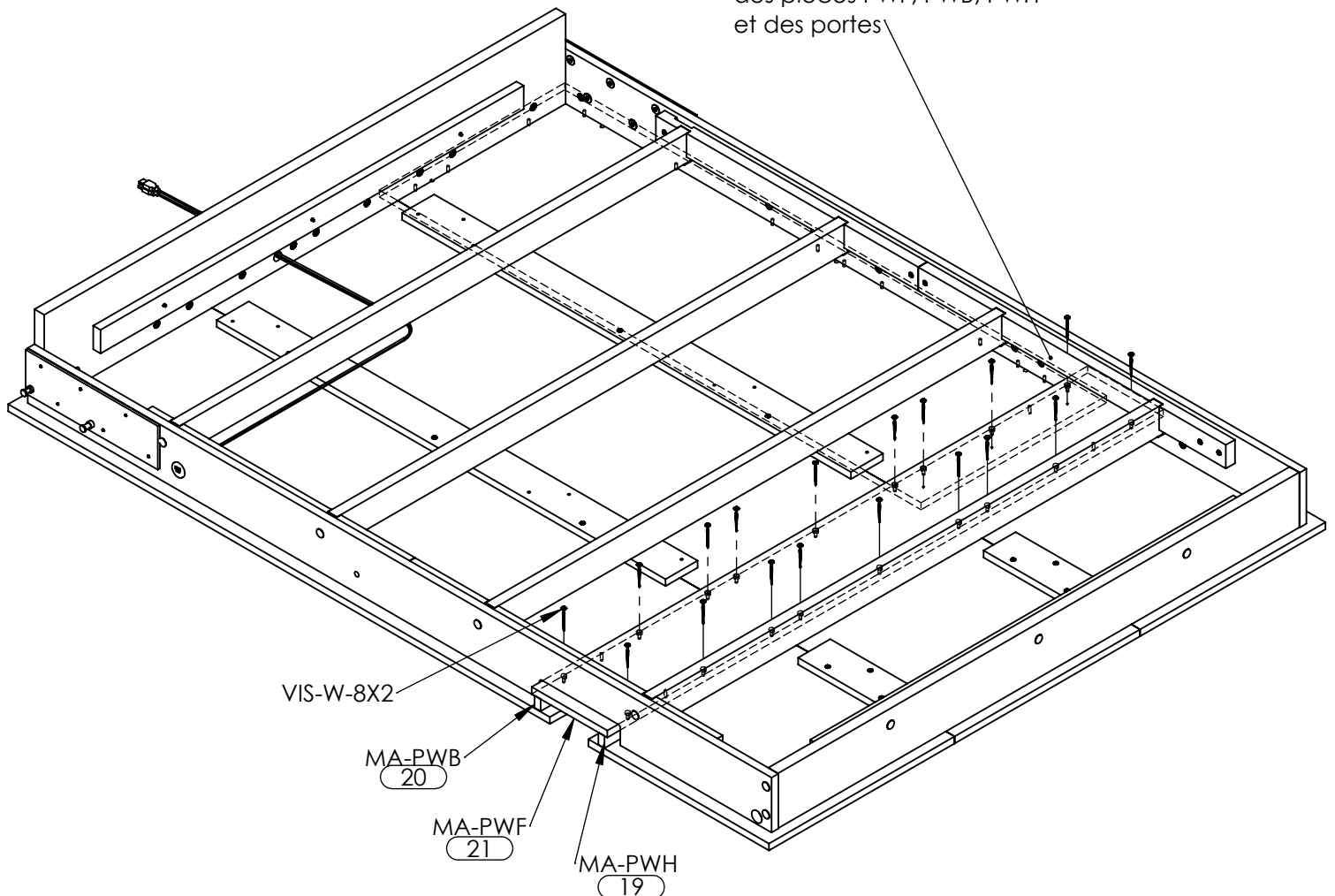


## 18- Assemblage de la poignée



PIÈCE	VIS-W-8X2
QTÉ	18

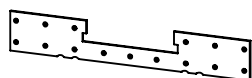
Positionner la poignée  
en alignant les trous  
des pièces PWF, PWB, PWH  
et des portes



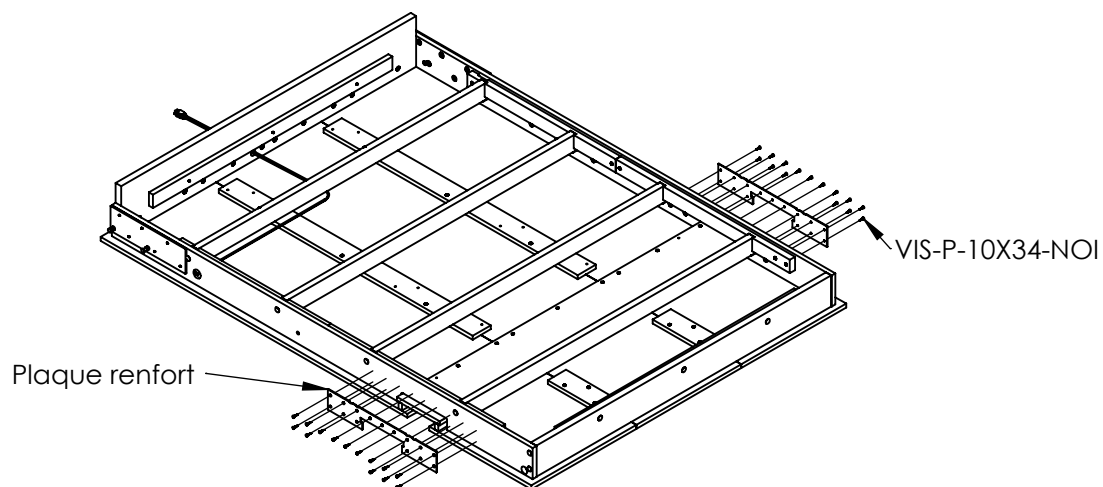
### Vis taille réelle

\*L'utilisation d'une vis plus longue endommagerait les portes

## 19- Installation des plaques de renfort



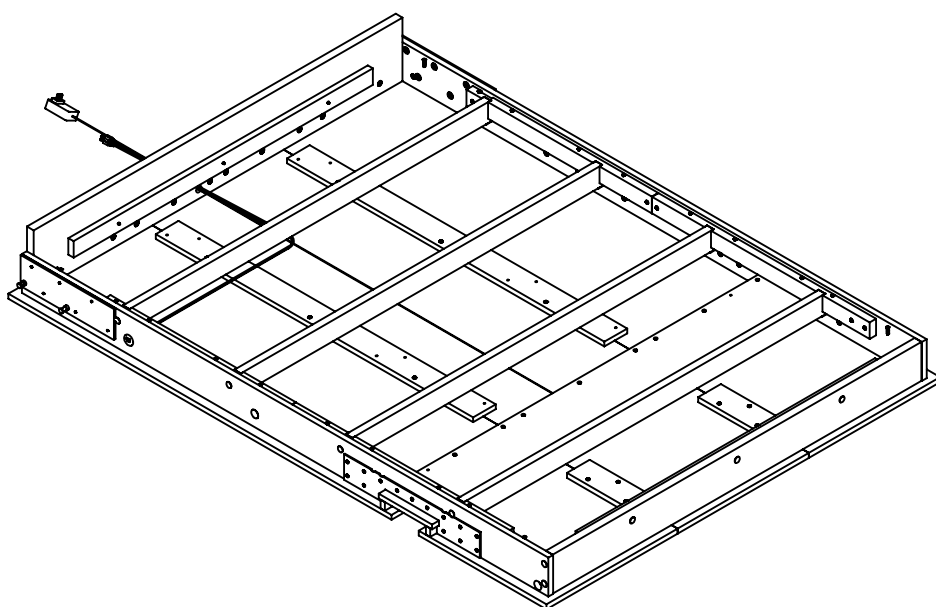
PIÈCE	Plaque de renfort	VIS-P-10X34-NOI
QTÉ	2	30



## 20- Branchement

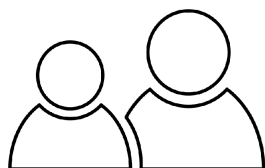


PIÈCE	Adapteur
QTÉ	1

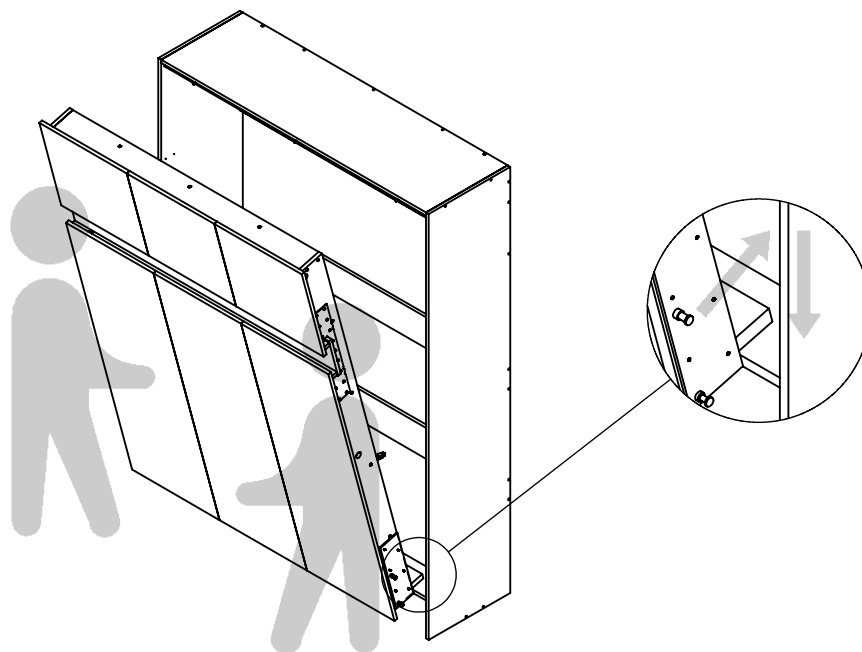


Branchement standard

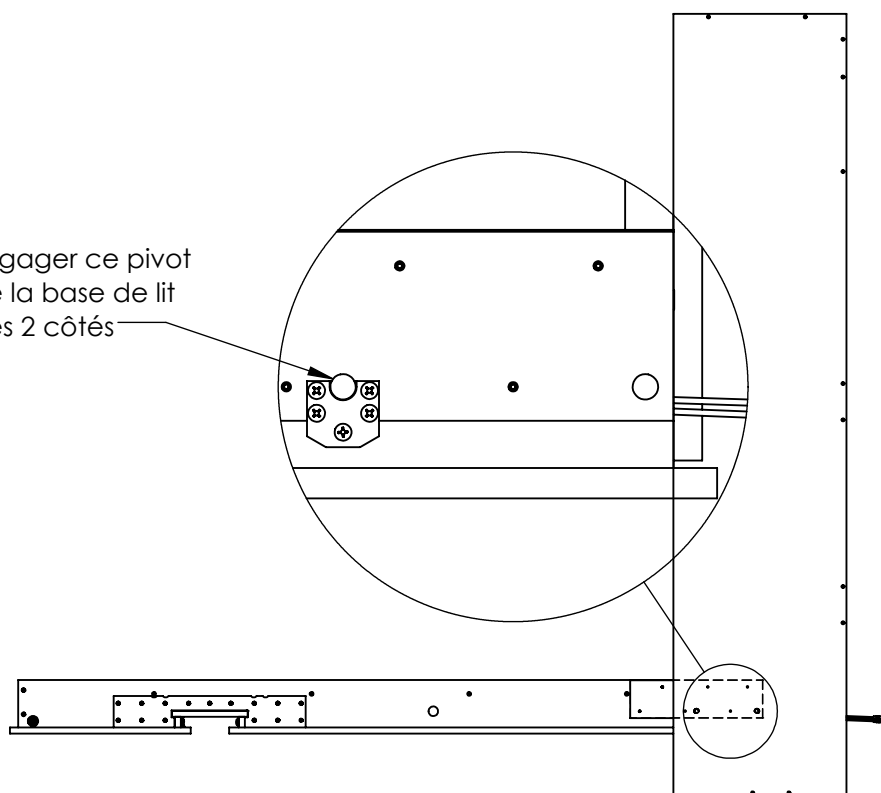
## 21- Installation de la base de lit sur le cabinet



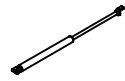
**Attention**  
**Charge lourde**



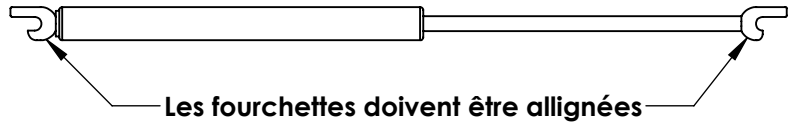
Engager ce pivot  
de la base de lit  
des 2 côtés



## 22- Installation et enclenchement des pistons



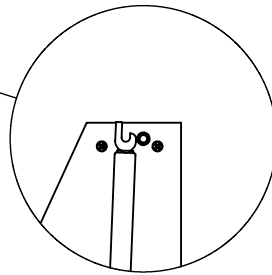
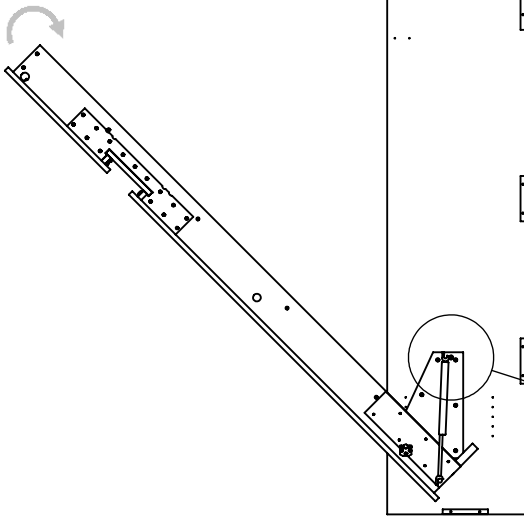
PIÈCE	PIS-PXXX
QTÉ	2



**\*Les pistons sont en position d'extension, ils ne peuvent pas être comprimé à la main. Suivez les étapes suivantes pour l'installation.**

1

Pendant que la première personne maintient le lit à moitié fermé, la seconde personne place les pistons de chaque côté du lit comme illustré ci-dessous. Pour que les pistons tiennent en place, le lit doit être suffisamment refermé.

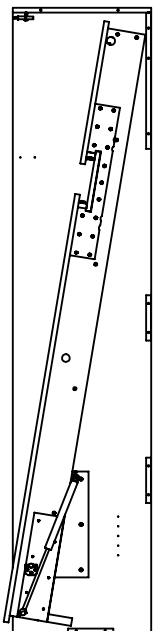


## 23- Installation et enclenchement des pistons



2

Refermer le lit complètement pour engager les pistons

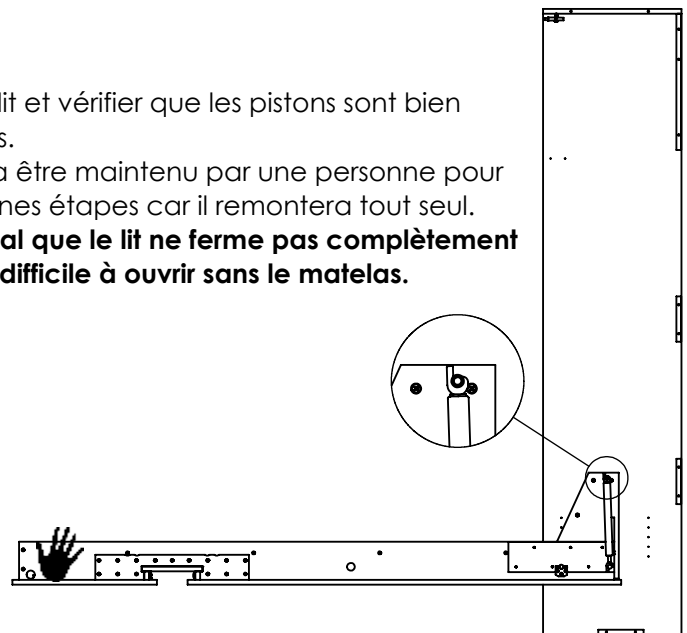


3

Réouvrir le lit et vérifier que les pistons sont bien enclenchés.

**\*Le lit devra être maintenu par une personne pour les prochaines étapes car il remontera tout seul.**

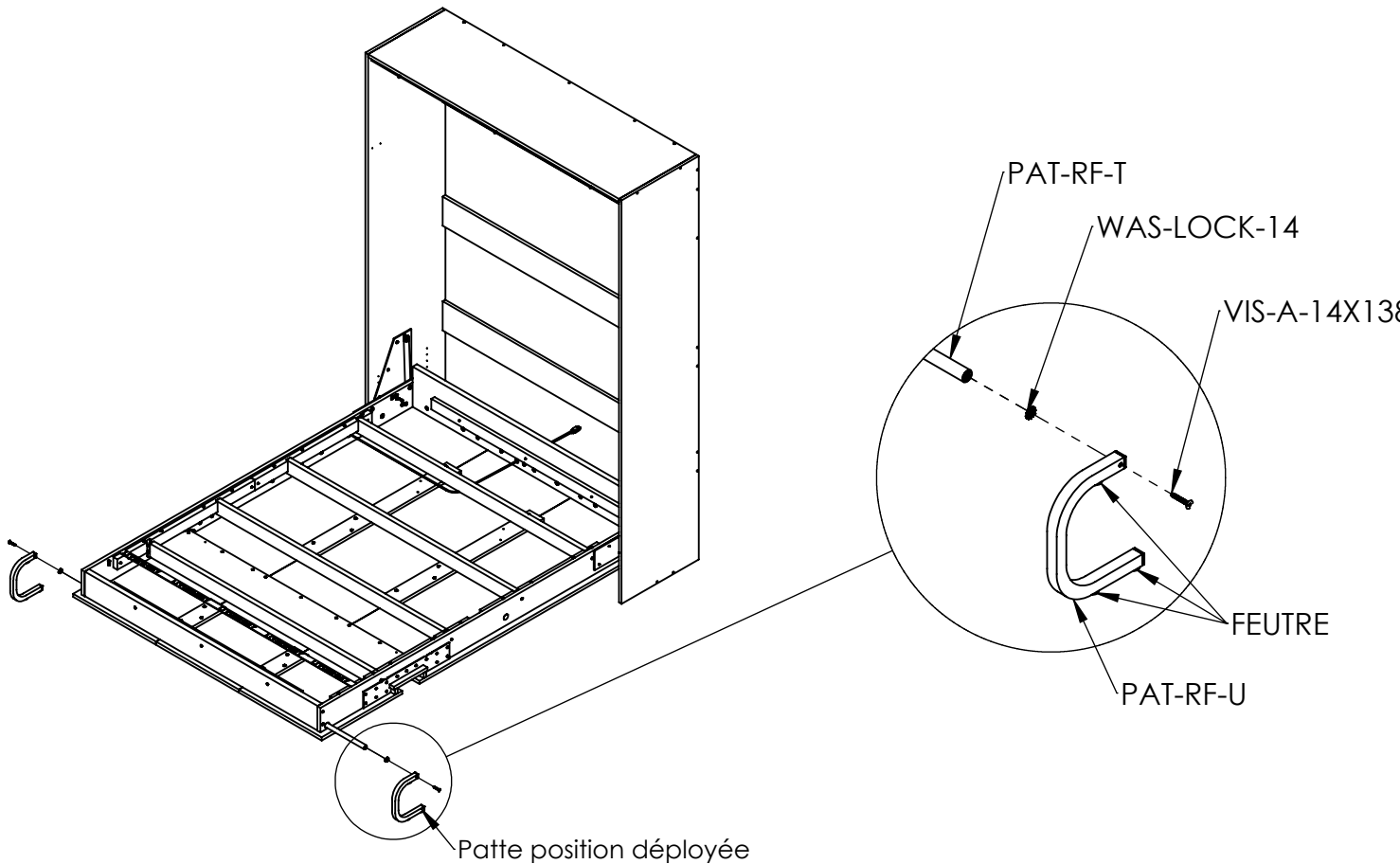
**\*Il est normal que le lit ne ferme pas complètement et qu'il soit difficile à ouvrir sans le matelas.**



## 24- Installation des pattes Reflex



PIÈCE	Feutre	PAT-RF-U	PAT-RF-T	WAS-LOCK-14	VIS-A-14X138
QTÉ	6	2	1	2	2



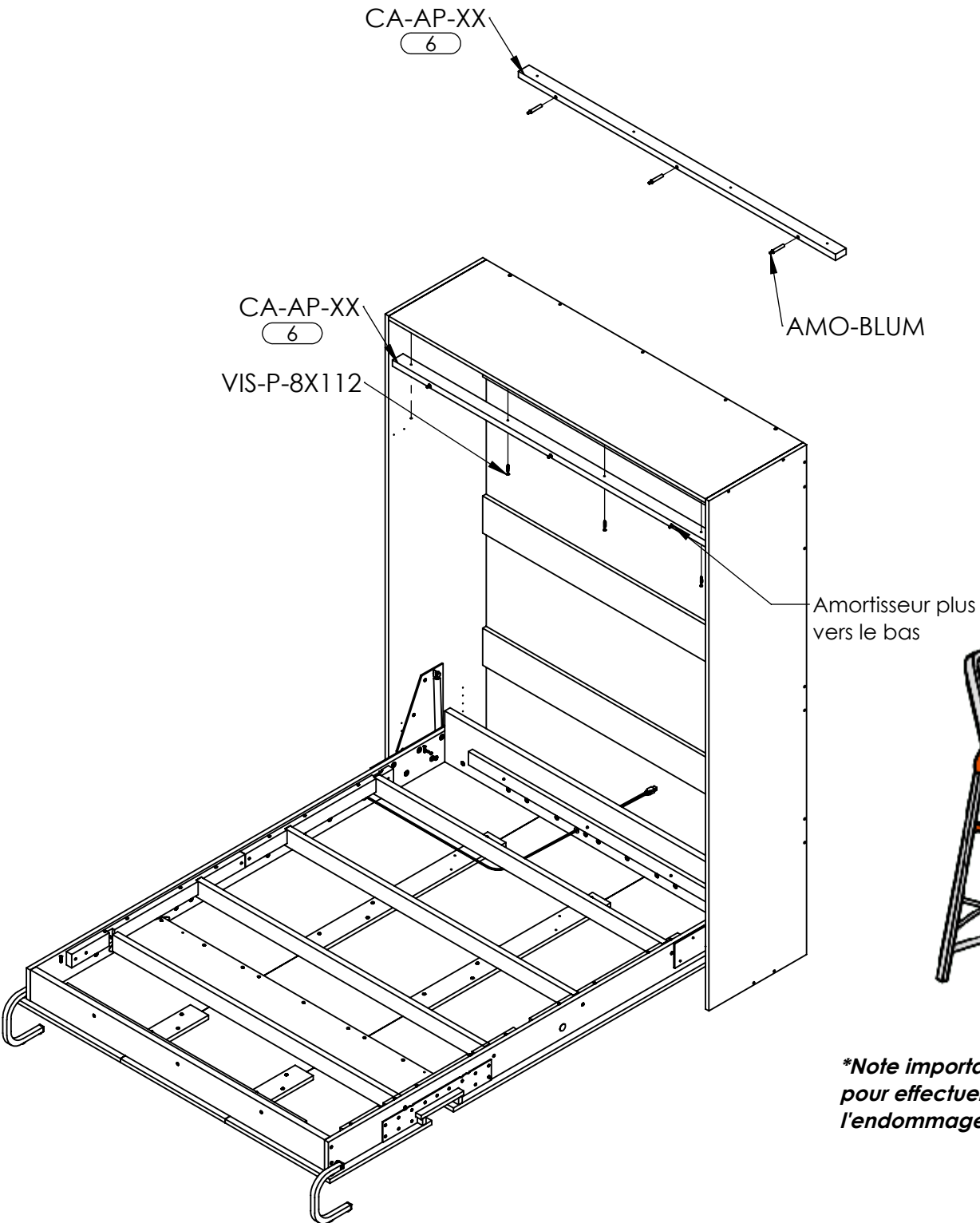
# ATTENTION

- Utiliser une clé Allen pour visser les vis sur les pattes. Les vis doivent être serrées manuellement. L'utilisation d'outils permettant de surserrer les vis endommagerait les pièces et pourrait nuire au fonctionnement de la patte.
- **TOUJOURS** déployer la patte à l'ouverture du lit. Ne **JAMAIS** monter sur un lit dont la patte n'est pas déployée au risque d'endommager le lit, le plancher ou de causer des blessures

## 25- Installation de l'arrêt de porte



PIÈCE/PART	VIS-P-8X112	AMO-BLUM
QTÉ/QTY	4	3

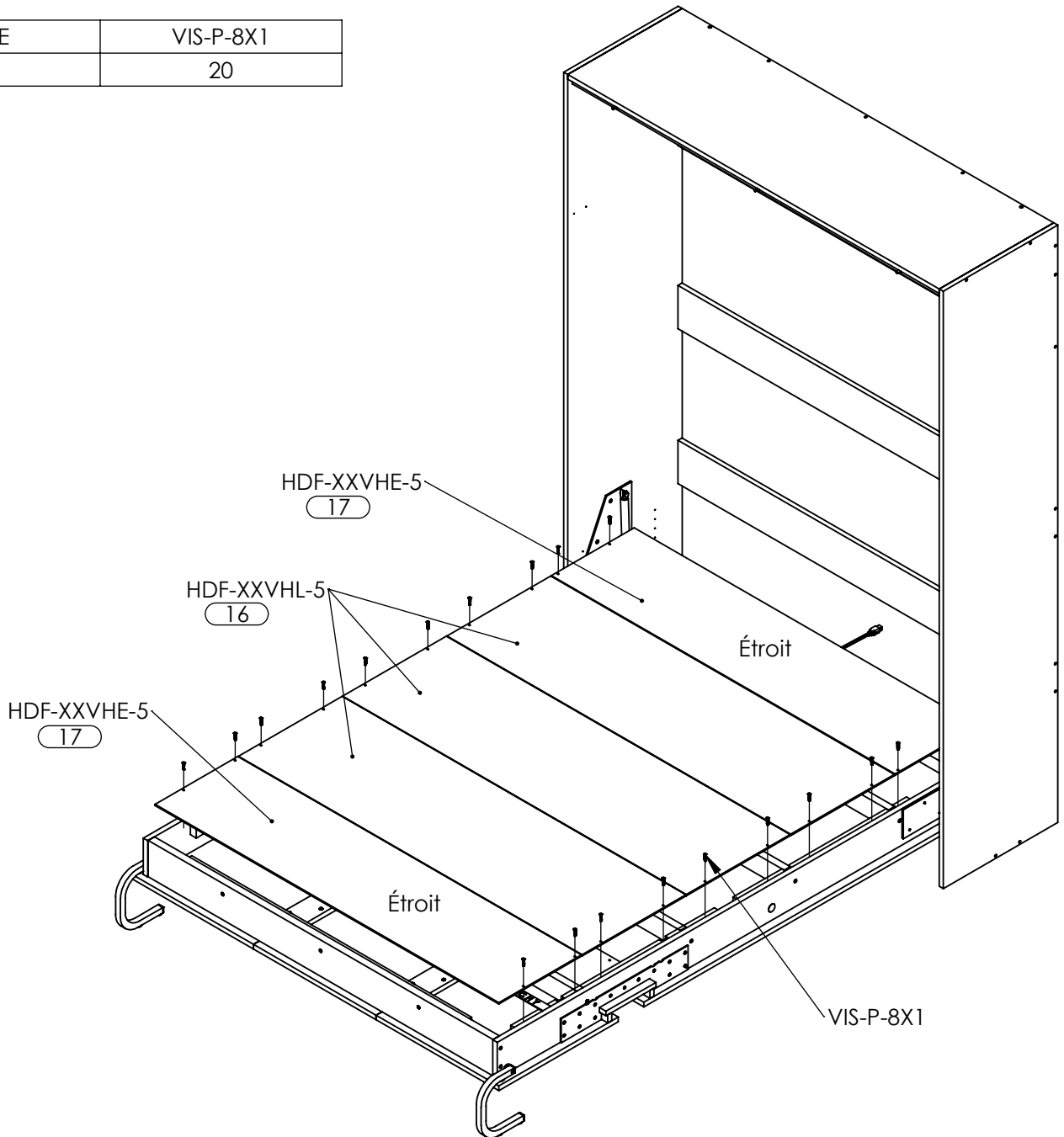


**\*Note importante: Ne pas grimper sur le lit pour effectuer cette étape au risque de l'endommager ou de vous blesser.**

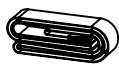
## 26- Installation des HDF



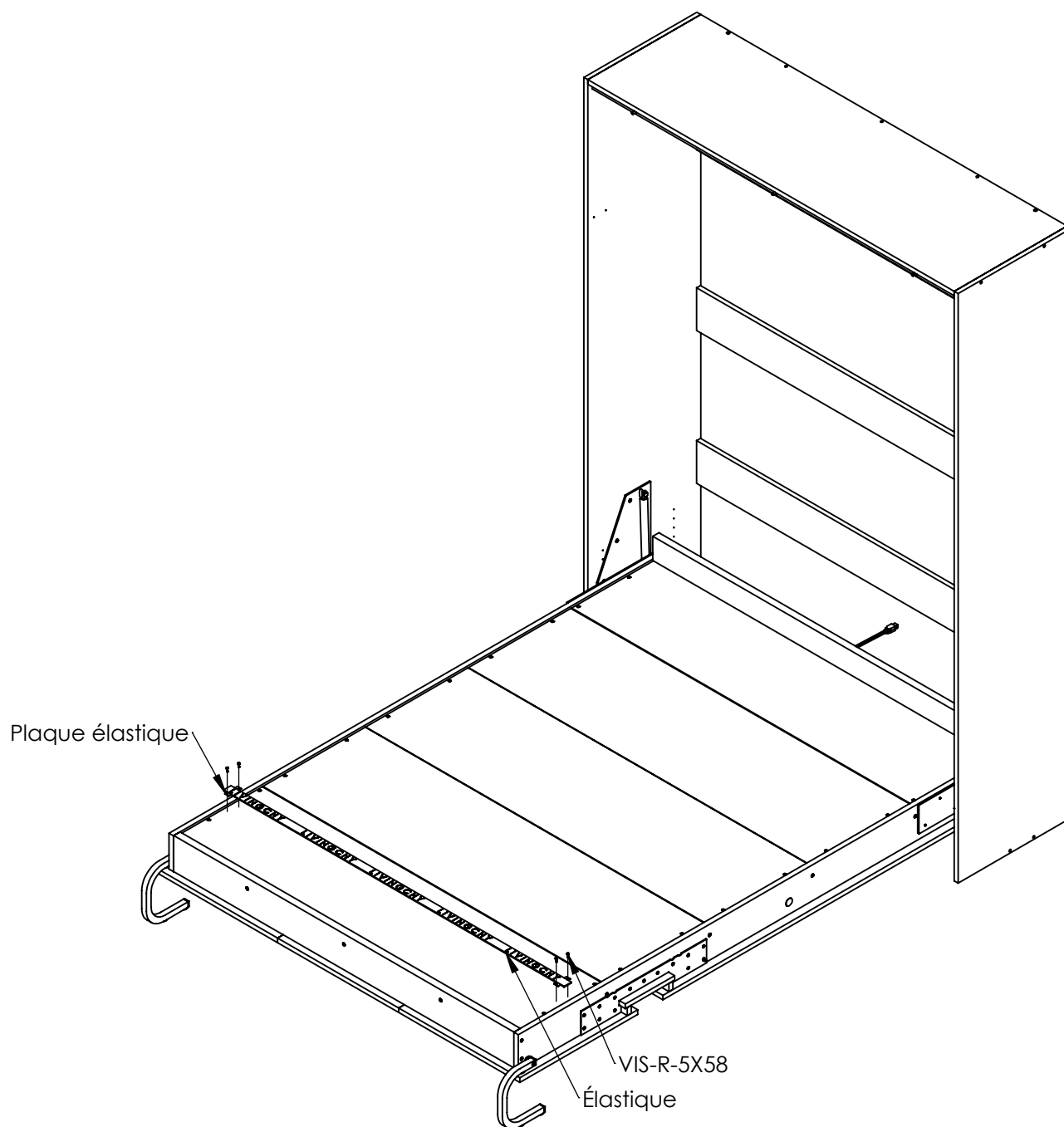
PIÈCE	VIS-P-8X1
QTÉ	20



## 27- Installation de l'élastique

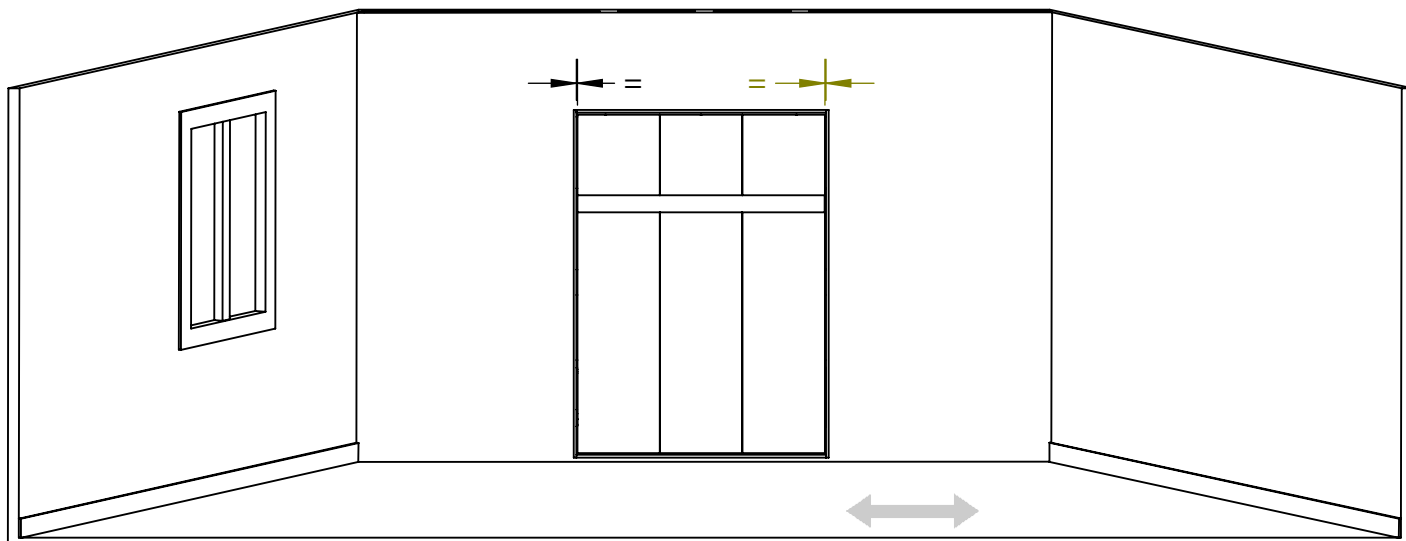


PIÈCE	ÉLASTIQUE	PLAQUE ÉLASTIQUE	VIS-R-5X58
QTÉ	1	2	4

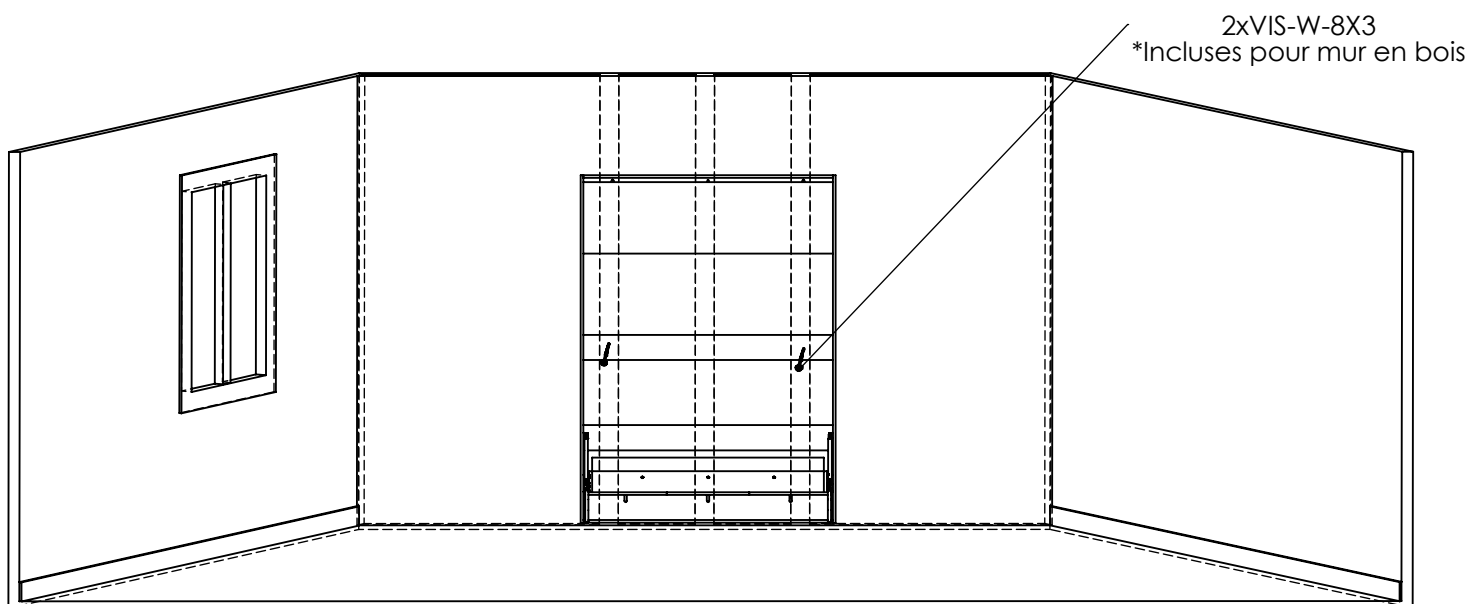




## 28- Ajustement



Le lit fermé, déplacer latéralement le bas du cabinet afin d'aligner parfaitement les portes avec le cabinet. S'assurer que l'ouverture entre la porte et la cabinet soit la même de chaque côté.



Le lit ouvert, fixer le centre du cabinet avec un minimum de deux vis dans la traverse du centre du cabinet. S'assurer d'être fixé dans les montants du mur. Utiliser l'ancrage adéquat selon le type de mur.



# AVERTISSEMENT

## RISQUE DE MORT OU DE BLESSURES GRAVES

- Ne JAMAIS refermer le lit lorsqu'une personne se trouve sur le matelas pour éviter tout risque de suffocation.
- Ne JAMAIS sauter sur le lit ou laisser un enfant jouer seul sur le lit.
- Cesser l'utilisation du lit si le mécanisme ou la structure du lit sont endommagés. Ne tentez pas de le réparer vous-mêmes les instructions d'un professionnel sont nécessaires. L'utilisation d'un lit endommagé peut causer des problèmes à l'ouverture, à la fermeture ou l'effondrement inattendu du lit pouvant ainsi causer des blessures graves ou même la mort. Numero???



# AVERTISSEMENT

## POUR ÉVITER LES RISQUES D'INCENDIE

- Ne JAMAIS laisser une couverture chauffante électrique ou toute autre source de chaleur à l'intérieur du lit refermé.



# AVERTISSEMENT

## RISQUE DE BLESSURES

- Ne JAMAIS fixer d'objet sur la façade du lit, que ce soit des cadres, tablettes, crochets, vêtements ou tous autres objets au risque d'endommager le lit ou de causer des blessures.
- Ne rien laisser sur le lit qui pourrait l'empêcher de bien se refermer (oreillers, coussins, peluches...) Le non-respect de cette consigne peut entraîner des dommages au lit, la chute de pièces ou l'ouverture inattendue du lit risquant de causer des blessures graves.



# ATTENTION

- **TOUJOURS** déployer la patte à l'ouverture du lit. Ne **JAMAIS** monter sur un lit dont la patte n'est pas déployée au risque d'endommager le lit, le plancher ou de vous blesser.
- **TOUJOURS** faire pivoter la patte vers l'intérieur avant la fermeture du lit pour éviter de l'endommager.

# Instructions de démontage



## AVERTISSEMENT

**RISQUE DE MORT OU DE BLESSURES GRAVES:** Si les vis de fixation murale sont retirées avant d'avoir retiré les pistons et la base du lit, le caisson du lit peut basculer subitement entraînant des blessures graves ou même la mort.

- Seul un professionnel ou une personne qualifiée peut démonter un lit escamotable.
- Si le lit escamotable est démonté incorrectement, il peut se détacher du mur et basculer subitement.

***Veillez contacter le service à la clientèle au [support@livingchy.com](mailto:support@livingchy.com) pour obtenir la procédure à suivre.***

