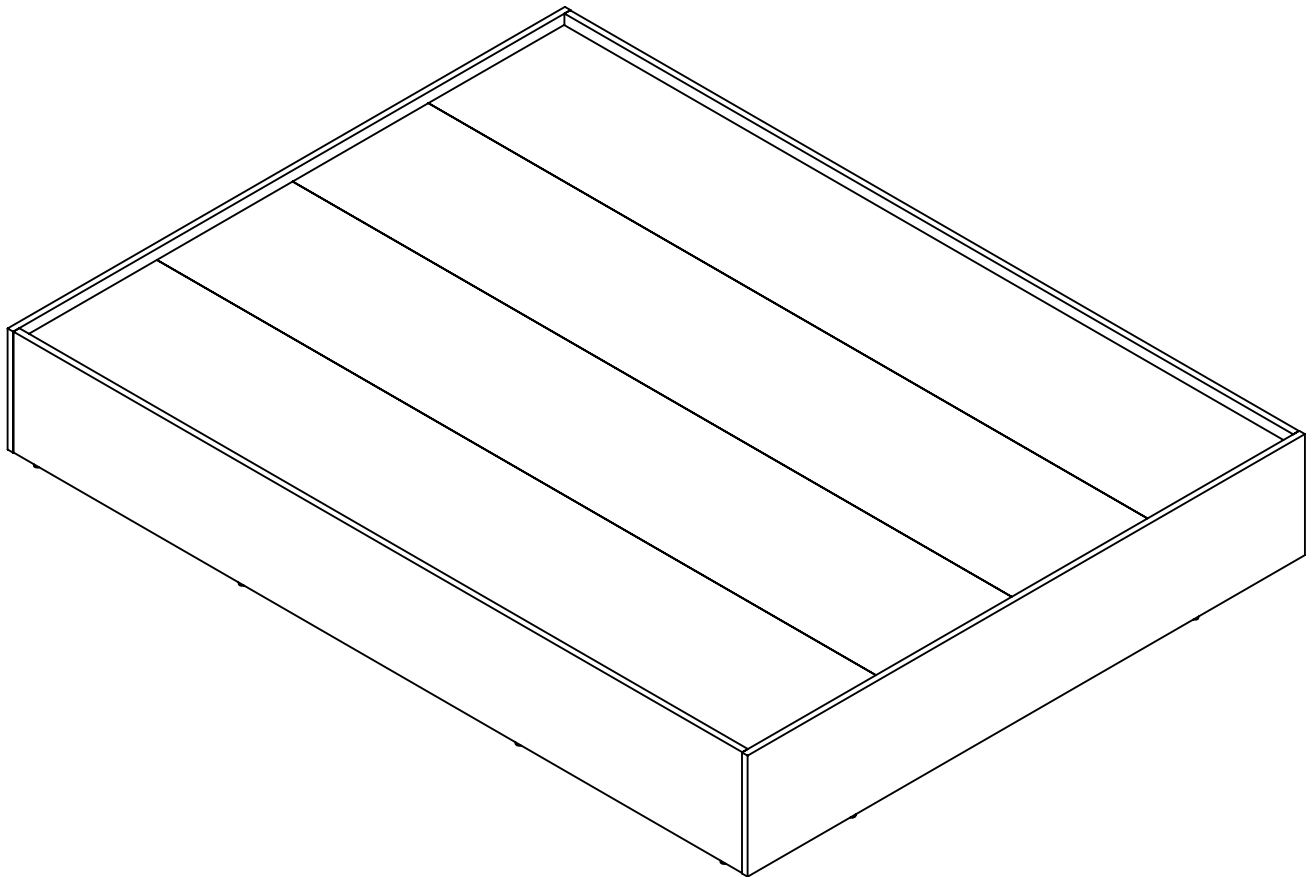




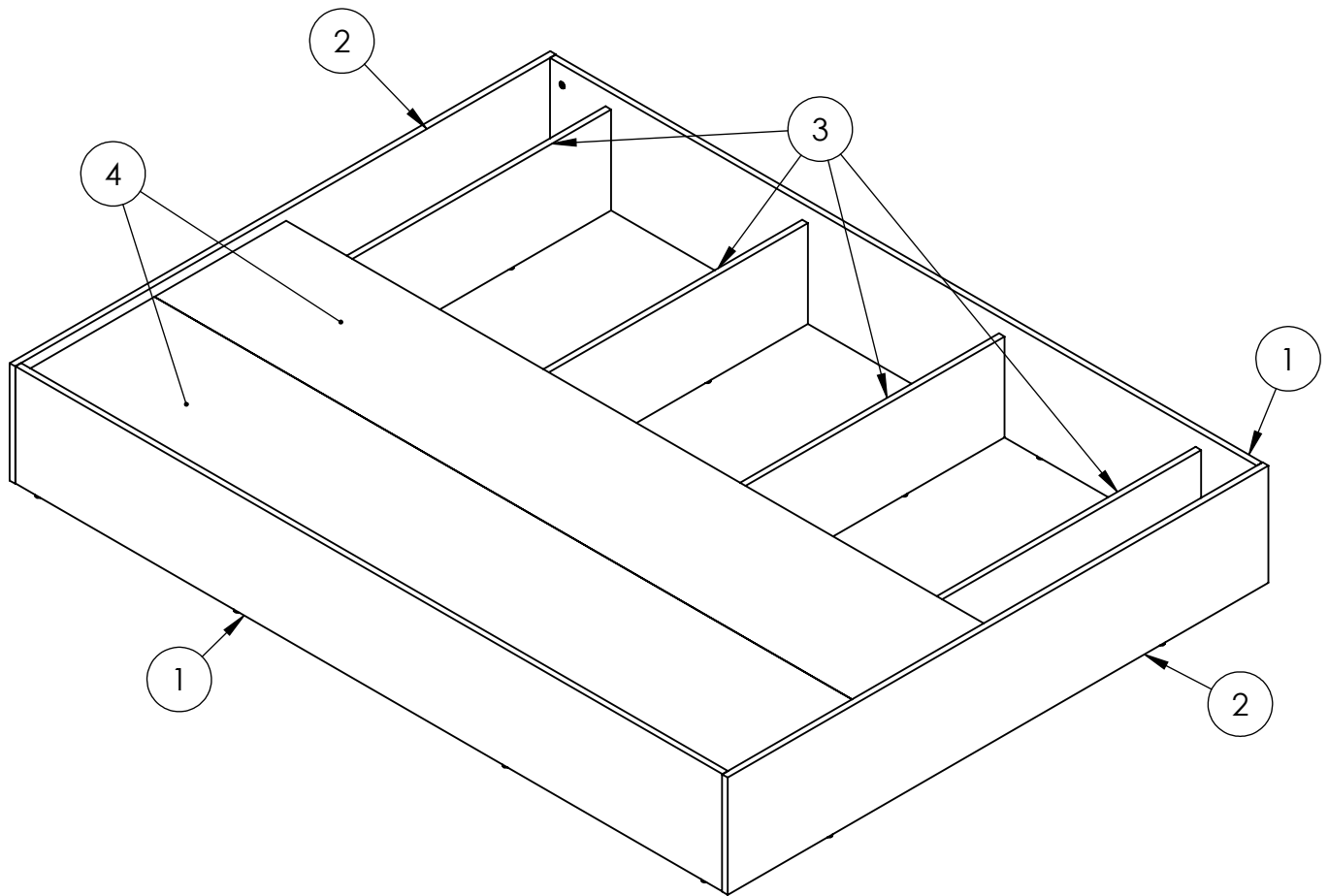
Livingchy™
WORLD

Base Oslo / Oslo Base

Instructions d'assemblage / Assembly instructions


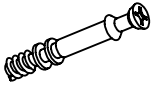



Pièces / Parts

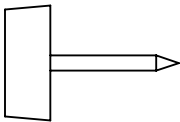
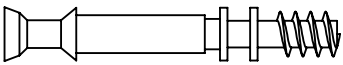
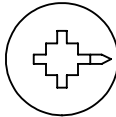


No.	NUMERO DE PIECE/PART NUMBER	DESCRIPTION	QTE/QTY
1	O-BS-CO-XX12	Côté base Oslo/ Oslo base side	2
2	O-BS-TP-XX12	Tête/pied base Oslo /Oslo base Head/Foot	2
3	O-BX-TR-XX12	Traverse base Oslo/ Oslo base cross piece	4
4	O-BX-DE-XXXX	Dessus base Oslo / Oslo base top	39"x3 - 54"x4 - 60"x4 - 78"x6

Liste de contrôle de la quincaillerie / Hardware checklist

PIÈCE/PART	QTÉ/QTY	PIÈCE/PART	QTÉ/QTY	PIÈCE/PART	QTÉ/QTY
					
CAM-B-10	24	CAM-D-10X35MM	24	PAT-CLOU	20

Quincaillerie taille réelle/ Hardware full size

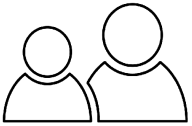
		
<i>PAT-CLOU PATTE CLOUTÉE FLOOR PROTECTION</i>	<i>CAM-D-10X35MM DOUILLE DOWEL</i>	<i>CAM-B-10 CAME CAM</i>

Remarques particulières / Special remarks

Outils requis / Required tools

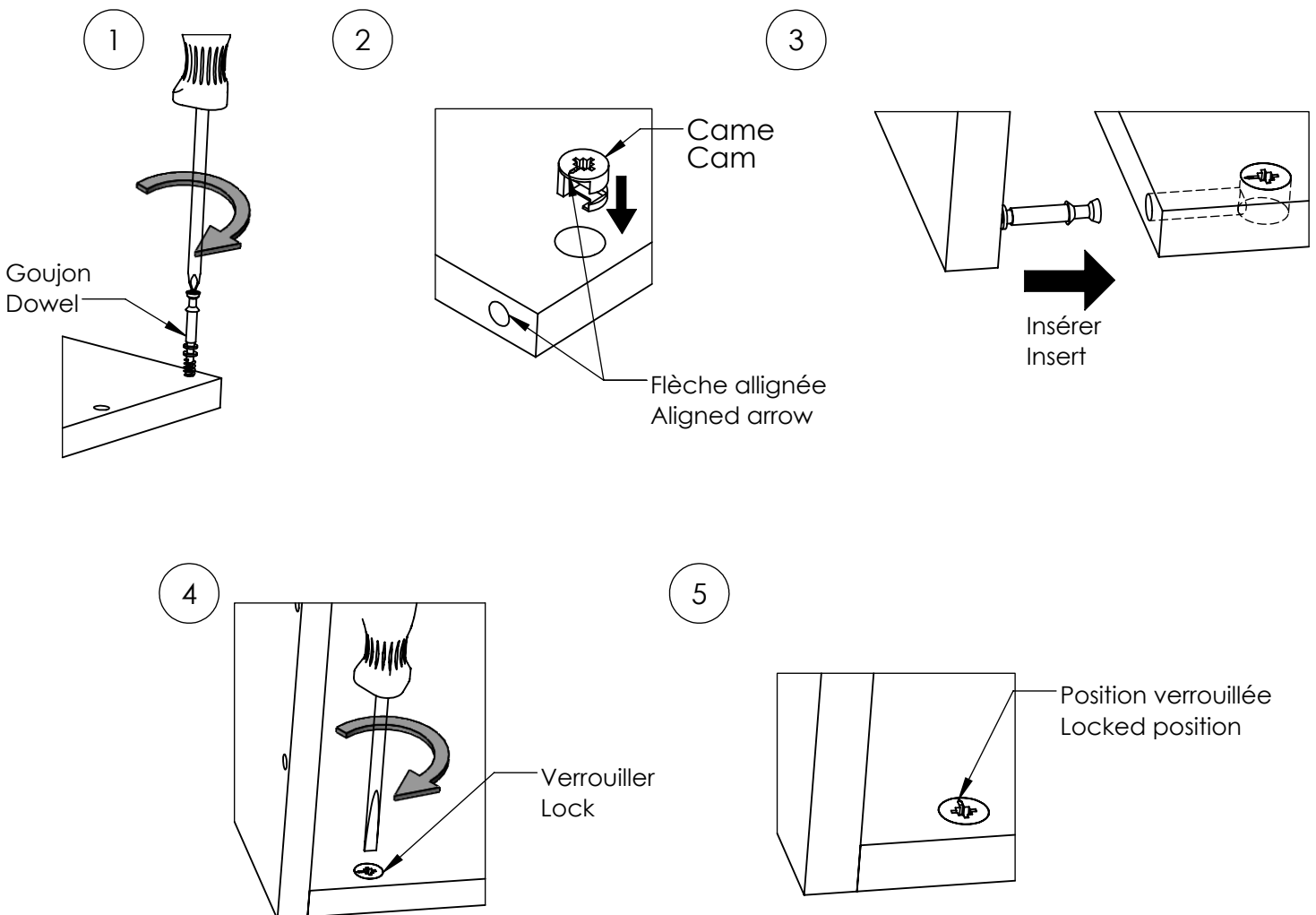
-Marteau / Hammer

-Tournevis Robertson #1, 2, 3 et plat / Robertson screwdriver #1,2,3 and flathead



Deux personnes sont requises pour l'assemblage de ce meuble.
Two people required to assemble this unit.

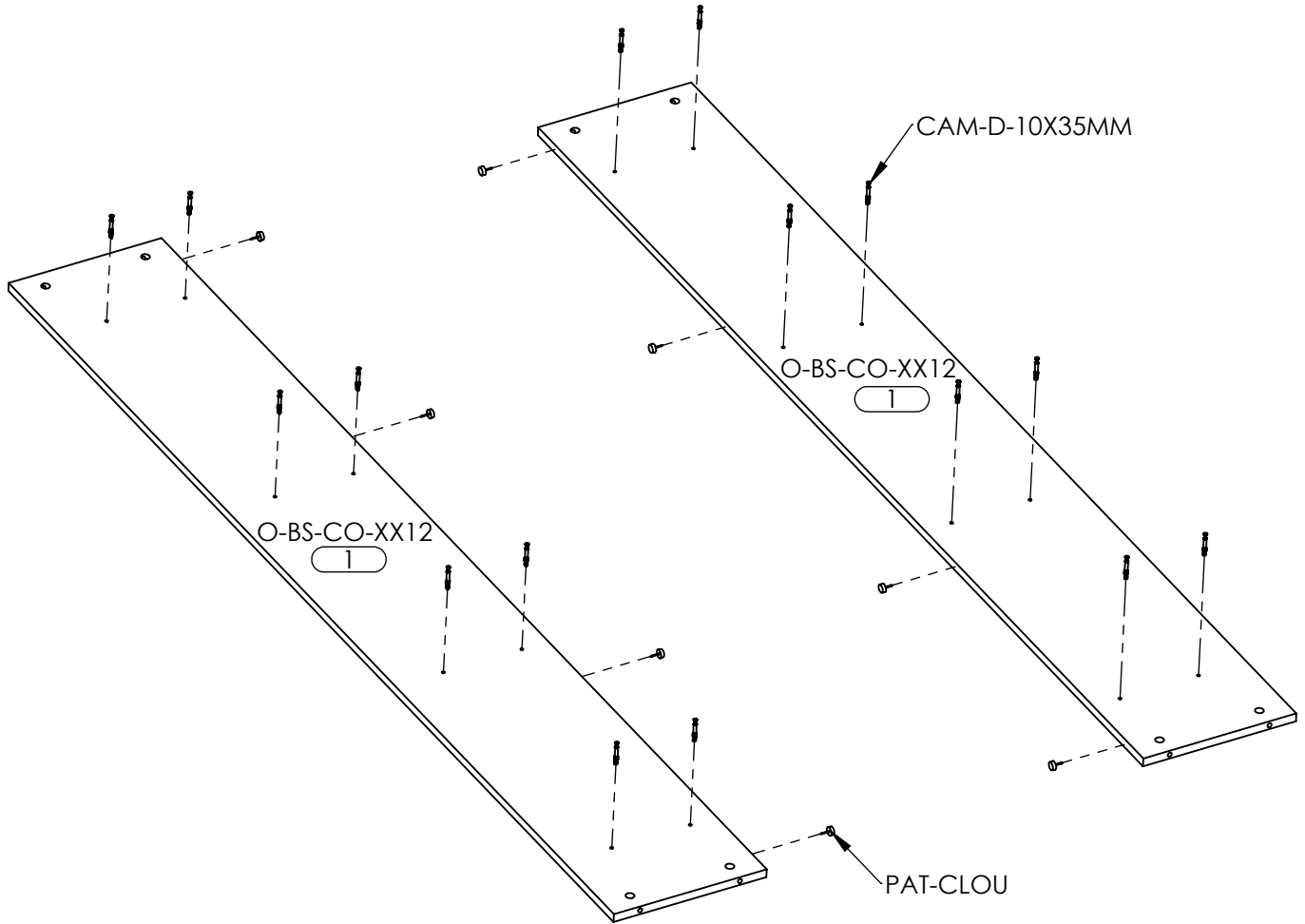
Assemblage par came et goujon / Cam and dowel assembly



1- Installation des douilles / Installing sockets



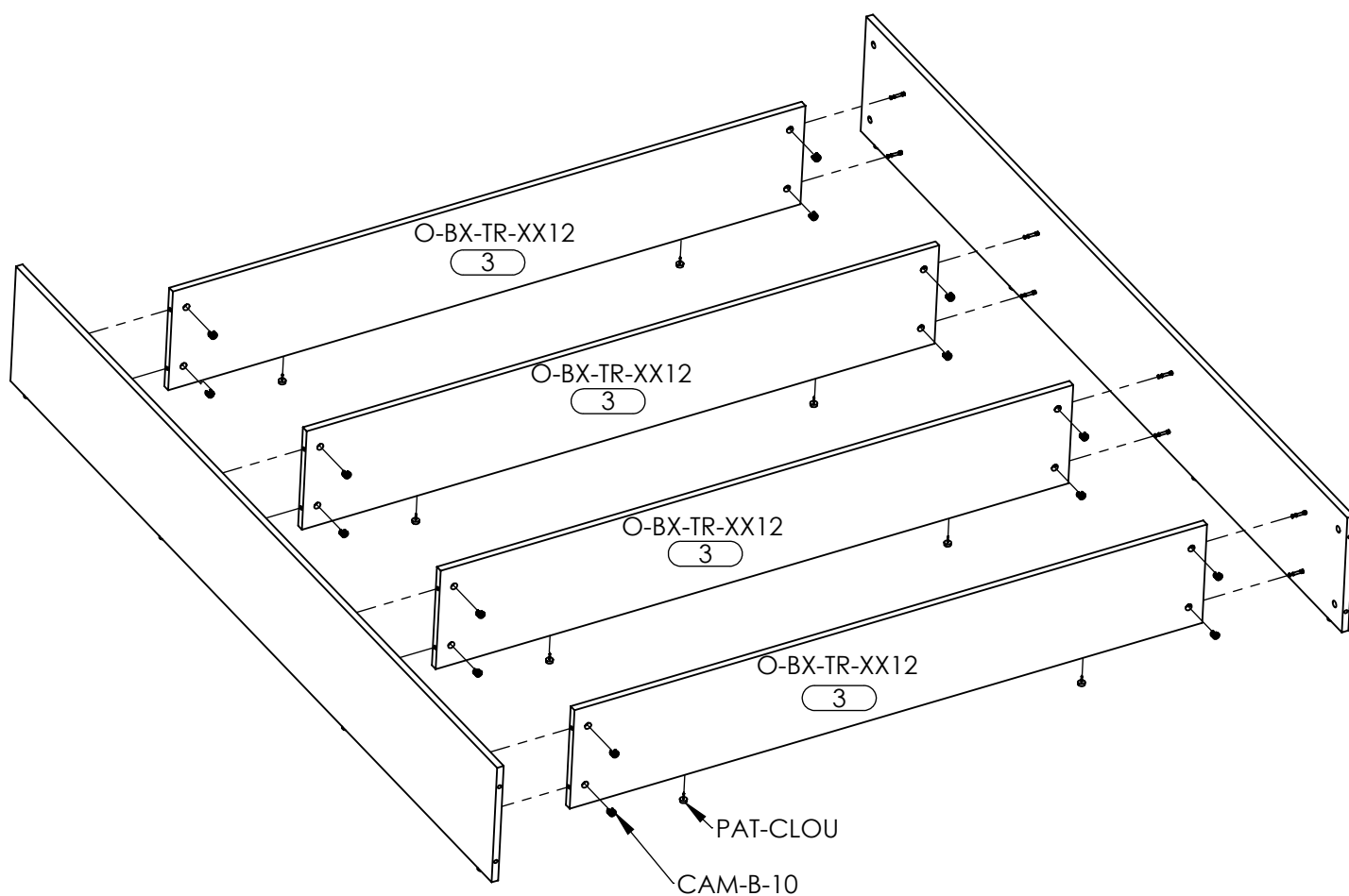
PIÈCE/PART	CAM-D-10X35mm	PAT-CLOU
QTÉ/QTY	16	8



2- Installation des traverses / Installing cross pieces



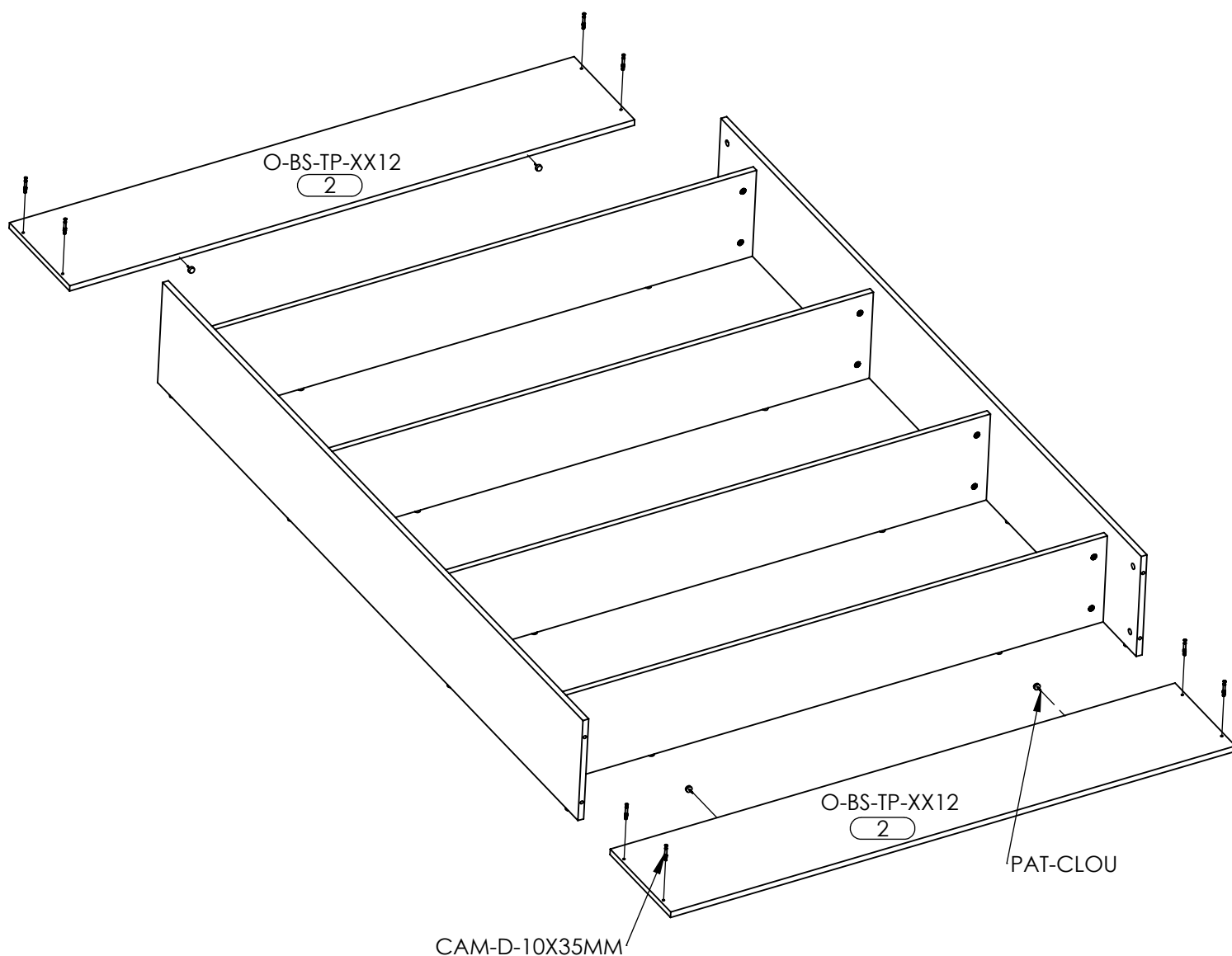
PIÈCE/PART	CAM-B-10	PAT-CLOU
QTÉ/QTY	16	8



3- Installation des douilles / Installing sockets



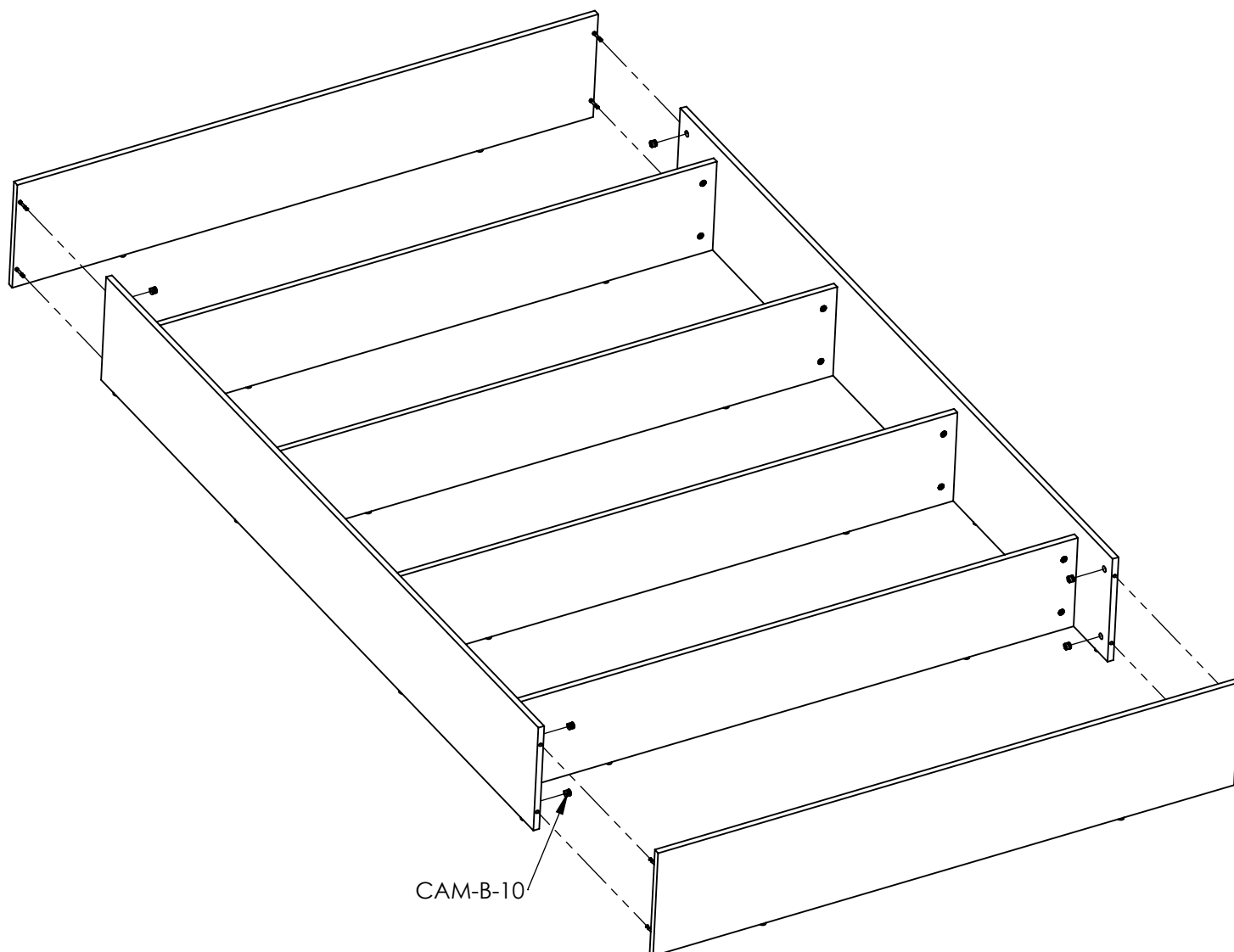
PIÈCE/PART	CAM-D-10X35mm	PAT-CLOU
QTÉ/QTY	8	4



4- Installation tête et pied/ Installing head and foot



PIÈCE/PART	CAM-B-10
QTÉ/QTY	8



5- Installation du dessus / Installing top

